



Denominazione del prodotto	Scaricatore di sovratensione (SPD)
Tipo	SAS
Applicazione	Linee dati
Numero di moduli DIN	1
SPD secondo IEC/EN 61643-11	Si
SPD secondo IEC/EN 61643-21	Si

Caratteristiche elettriche

C2 corrente nominale I_n 8/20	kA	10
D1 corrente impulsiva I_{imp} 10/350	kA	1
Corrente del carico I_L a 25°C	A	1
Banda passante	MHz	250, Cat.6
Tensione massima continuativa U_{cpv}	V	50
Livello di protezione U_p (L-L/L-PE)	kV	150 / 550
Tempo di intervento t_a (L-N/N-PE)	ns	<1

Indicazione di stato - funzionamento / fine vita

Mancanza segnale

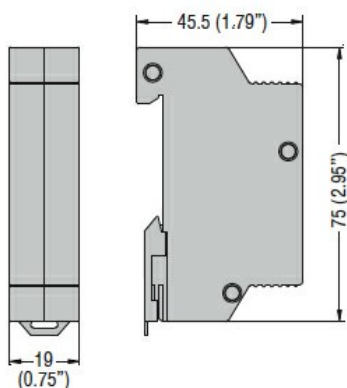
Condizioni ambientali

Temperatura di impiego	min	°C	-40
	max	°C	+80
Altitudine massima		m	2000

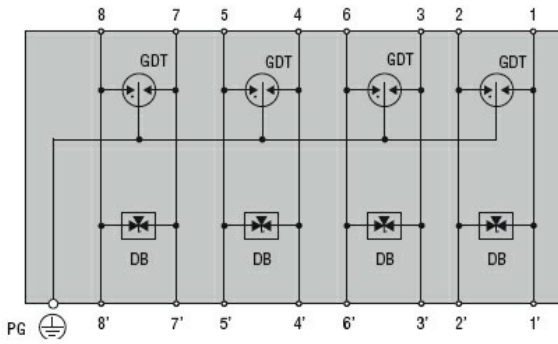
Caratteristiche meccaniche

Fissaggio	Guida DIN
Peso prodotto	g 120

Dimensioni



Schemi elettrici



Omologazioni e conformità

Conformità

IEC/EN 61643-21

Omologazioni

EAC

Classificazione ETIM

ETIM 8.0

EC000683 -
Modulo di
protezione contro
le sovratensioni