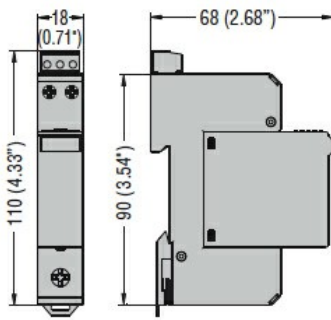
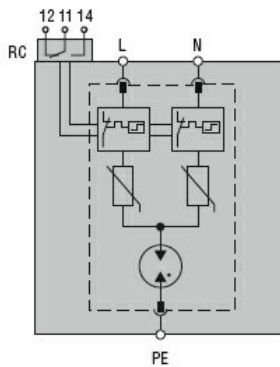




Denominazione del prodotto	Scaricatore di sovratensione (SPD)		
Tipo	SA3		
Tipo di tensione di funzionamento	AC		
Applicazione	Linee elettriche		
Numero di poli	AC		
Numero di moduli DIN	1P+N		
Uscita a relè	1		
SPD secondo IEC/EN 61643-11	Si		
Caratteristiche elettriche			
IEC Tensione massima continuativa U_c	V	320	
Tensione ad impulso combinato U_{oc}/I_{sc} 1,2/50- 8/20 (kV/kA)	kV/kA	10 / 5	
Livello di protezione U_p (L-N/N-PE)	kV	<1.5 / <1.5	
Tempo di intervento t_a (L-N/N-PE)	ns	<100	
Fusibile di backup per alimentazione con fusibile >63A (L-N/N-PE)	Class/A	63A Gg	
Corrente massima di corto circuito a 50Hz	kA	10	
Indicazione di stato - funzionamento / fine vita	Indicazione frontale / Contatto ausiliario		
Condizioni ambientali			
Temperatura di impiego	min	°C	-40
	max	°C	+85
Altitudine massima	m		2000
Caratteristiche meccaniche			
Fissaggio	Guida DIN		
Sezione dei conduttori Flessibili max (IEC)	mm ²	4 (L,N) / 25 (PE)	
Sezione dei conduttori Rigidi max (IEC)	mm ²	6 (L,N) / 35 (PE)	
Peso prodotto	g	140	
Contatto ausiliario per remotizzazione stato			
Corrente nominale a	125V AC	A	3
	250V AC	A	0.5
Dimensioni			



Schemi elettrici



Omologazioni e conformità

Conformità

IEC/EN 61643-11

Omologazioni

EAC

Classificazione ETIM

ETIM 8.0

EC000941 -
Limitatore di
sovratensione
per rete elettrica