



Denominazione del prodotto	Scaricatore di sovratensione (SPD)
Tipo	SA2E
Tipo di tensione di funzionamento	DC
Applicazione	Linea elettrica in Dc
Numero di moduli DIN	3

Caratteristiche elettriche

Tensione di funzionamento nominale DC	VDC	1100
Tensione massima continuativa Ucpv	V	1100
Corrente massima di scarica I _{max} 8/20 (L-N/N-PE)	kA	40
Corrente nominale di scarica I _n 8/20 (L-N/N-PE)	kA	20
Livello di protezione U _p (L-N/N-PE)	kV	<4.0
Livello di protezione U _p (L-L/L-PE)	kV	<4.0
Fusibile di backup (IEC) per alimentazione con I _{sc} >100A	Class/A	Non necessario
Corrente massima di corto circuito a 50Hz	kA	50
Corrente massima di corto circuito I _{scpv}	kA	9
Indicazione di stato - funzionamento / fine vita		Indicazione frontale

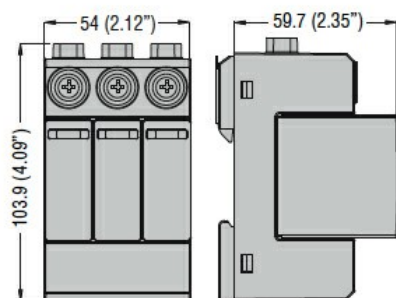
Condizioni ambientali

Temperatura di impiego	min	°C	-40
	max	°C	+85
Altitudine massima		m	2000

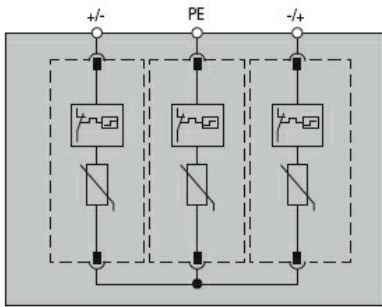
Caratteristiche meccaniche

Fissaggio		Guida DIN
Sezione dei conduttori Flessibili max (IEC)	mm ²	25
Sezione dei conduttori Rigidi max (IEC)	mm ²	35
Lunghezza spelatura cavo	mm	15
Peso prodotto	g	329

Dimensioni



Schemi elettrici



Omologazioni e conformità

Conformità

IEC/EN/BS 50539-11

Omologazioni

EAC

Classificazione ETIM

ETIM 8.0

EC000941 -
Limitatore di
sovratensione
per rete elettrica