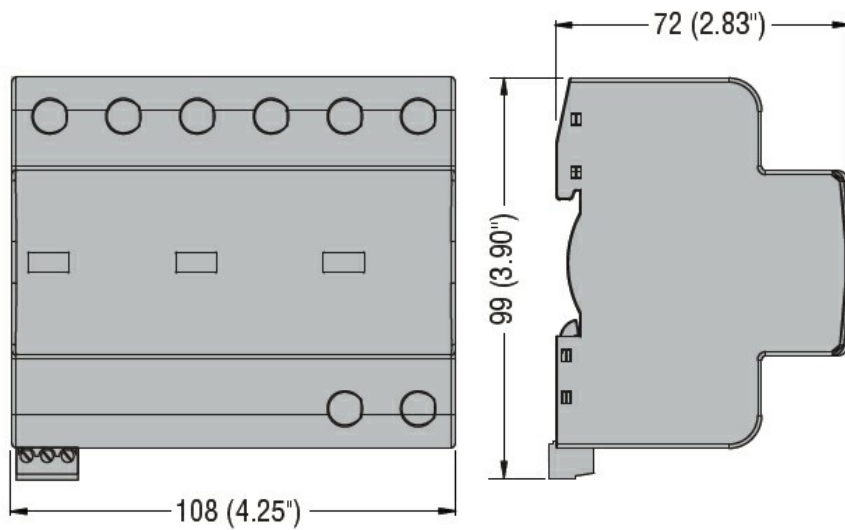
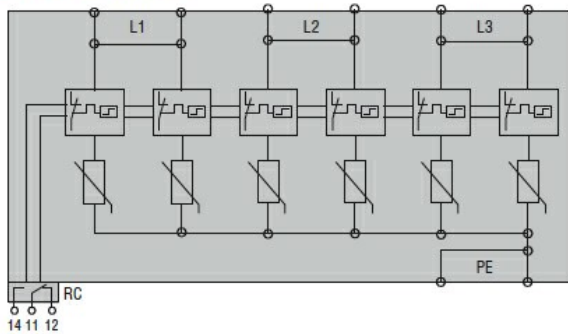




Denominazione del prodotto	Scaricatore di sovratensione (SPD)		
Tipo	SA1B		
Tipo di tensione di funzionamento	AC		
Applicazione	Linee elettriche		
Numero di poli	AC		
Numero di moduli DIN	3P		
Uscita a relè	6		
SPD secondo IEC/EN 61643-11	Si		
Caratteristiche elettriche			
IEC Tensione massima continuativa U_c	V	320	
Corrente impulsiva I_{imp} 10/350 (L-N/N-PE)	kA	25	
Corrente massima di scarica I_{max} 8/20 (L-N/N-PE)	kA	100	
Corrente nominale di scarica I_n 8/20 (L-N/N-PE)	kA	25	
Livello di protezione U_p (L-N/N-PE)	kV	<1.4	
Sovratensione temporanea (TOV) U_t (L-N per 5s)	V	334	
Sovratensione temporanea "safe fail" (TOV) (L-N per 120min)	V	438	
Tensione residua U_{res} (L-N/N-PE) a 5kA (8/20)	kV	1.1	
Interruzione della corrente susseguente di rete I_f (N-PE) rms	A	No	
Tempo di intervento t_a (L-N/N-PE)	ns	<25	
Protezione termica	Si		
Fusibile di backup per alimentazione con fusibile >250A (L-N/N-PE)	Class/A	250A gL/gG	
Corrente massima di corto circuito a 50Hz	kA	50	
Indicazione di stato - funzionamento / fine vita	Indicazione frontale / Contatto ausiliario		
Condizioni ambientali			
Temperatura di impiego	min	°C	-40
	max	°C	+80
Altitudine massima		m	2000
Caratteristiche meccaniche			
Fissaggio	Guida DIN		
Sezione dei conduttori Flessibili max (IEC)	mm ²	25	
Sezione dei conduttori Rigidi max (IEC)	mm ²	35	
Peso prodotto	g	595	
Contatto ausiliario per remotizzazione stato			
Tipo di contatto	CO		
Corrente nominale a	125V AC	A	3
	250V AC	A	0.5
	125V DC	A	0.2
	250V DC	A	0.1
Dimensioni			



Schemi elettrici



Omologazioni e conformità

Conformità

IEC/EN 61643-11

Omologazioni

EAC

Classificazione ETIM

ETIM 8.0

EC000941 -
Limitatore di
sovratensione
per rete elettrica