



Denominazione del prodotto	Scaricatore di sovratensione (SPD)
Tipo	SA1B
Tipo di tensione di funzionamento	AC
Applicazione	Linee elettriche
Numero di poli	AC
Numero di moduli DIN	2P
Uscita a relè	4
SPD secondo IEC/EN 61643-11	Si

Caratteristiche elettriche

IEC Tensione massima continuativa U_c	V	320
Corrente impulsiva I_{imp} 10/350 (L-N/N-PE)	kA	25
Corrente massima di scarica I_{max} 8/20 (L-N/N-PE)	kA	100
Corrente nominale di scarica I_n 8/20 (L-N/N-PE)	kA	25
Livello di protezione U_p (L-N/N-PE)	kV	<1.4
Sovratensione temporanea (TOV) U_t (L-N per 5s)	V	334
Sovratensione temporanea "safe fail" (TOV) (L-N per 120min)	V	438
Tensione residua U_{res} (L-N/N-PE) a 5kA (8/20)	kV	1
Interruzione della corrente susseguente di rete I_f (N-PE) rms	A	No
Tempo di intervento t_a (L-N/N-PE)	ns	<25
Protezione termica		Si
Fusibile di backup per alimentazione con fusibile >250A (L-N/N-PE)	Class/A	250A gL/gG
Corrente massima di corto circuito a 50Hz	kA	50
Indicazione di stato - funzionamento / fine vita		Indicazione frontale / Contatto ausiliario

Condizioni ambientali

Temperatura di impiego	min	°C	-40
	max	°C	+80
Altitudine massima		m	2000

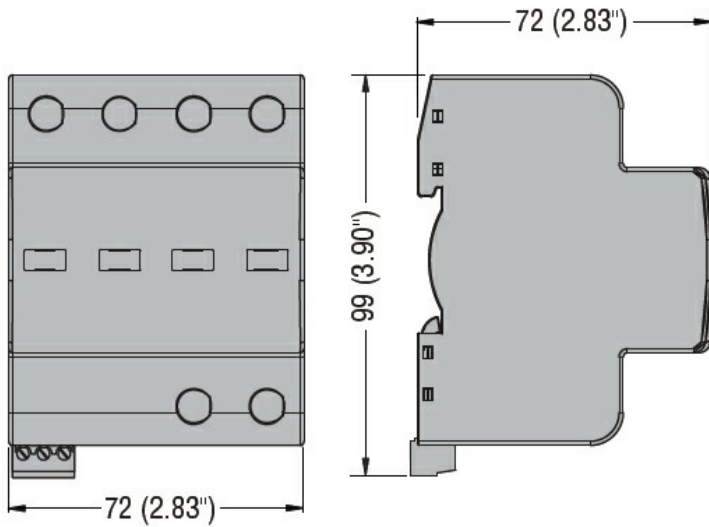
Caratteristiche meccaniche

Fissaggio		Guida DIN
Sezione dei conduttori Flessibili max (IEC)	mm ²	25
Sezione dei conduttori Rigidi max (IEC)	mm ²	35
Peso prodotto	g	395

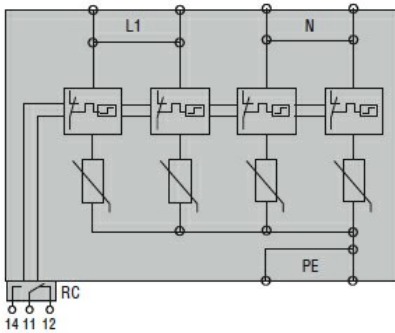
Contatto ausiliario per remotizzazione stato

Tipo di contatto		CO
Corrente nominale a		
	125V AC	A 3
	250V AC	A 0.5
	125V DC	A 0.2
	250V DC	A 0.1

Dimensioni



Schemi elettrici



Omologazioni e conformità

Conformità

IEC/EN 61643-11

Omologazioni

EAC

Classificazione ETIM

ETIM 8.0

EC000941 -
Limitatore di
sovratensione
per rete elettrica