



Caratteristiche elettriche

IEC Tensione massima continuativa U_c	V	255
Corrente impulsiva I_{imp} 10/350 (L-N/N-PE)	kA	12.5
Corrente massima di scarica I_{max} 8/20 (L-N/N-PE)	kA	50 / 100
Corrente nominale di scarica I_n 8/20 (L-N/N-PE)	kA	20/50
Livello di protezione U_p (L-N/N-PE)	kV	<1.5 / <1.5
Sovratensione temporanea (TOV) U_t (L-N per 5s)	V	334
Sovratensione temporanea "safe fail" (TOV) (L-N per 120min)	V	438
Sovratensione temporanea (TOV) (N-PE per 200ms)	V/A	1200V / 300A
Tempo di intervento t_a (L-N/N-PE)	ns	<25 / 100
Protezione termica		Si
Fusibile di backup per alimentazione con fusibile >250A (L-N/N-PE)	Class/A	125A ($I_{imp}=10kA$)...250A gG
Corrente massima di corto circuito a 50Hz	kA	25
Indicazione di stato - funzionamento / fine vita		Indicazione frontale

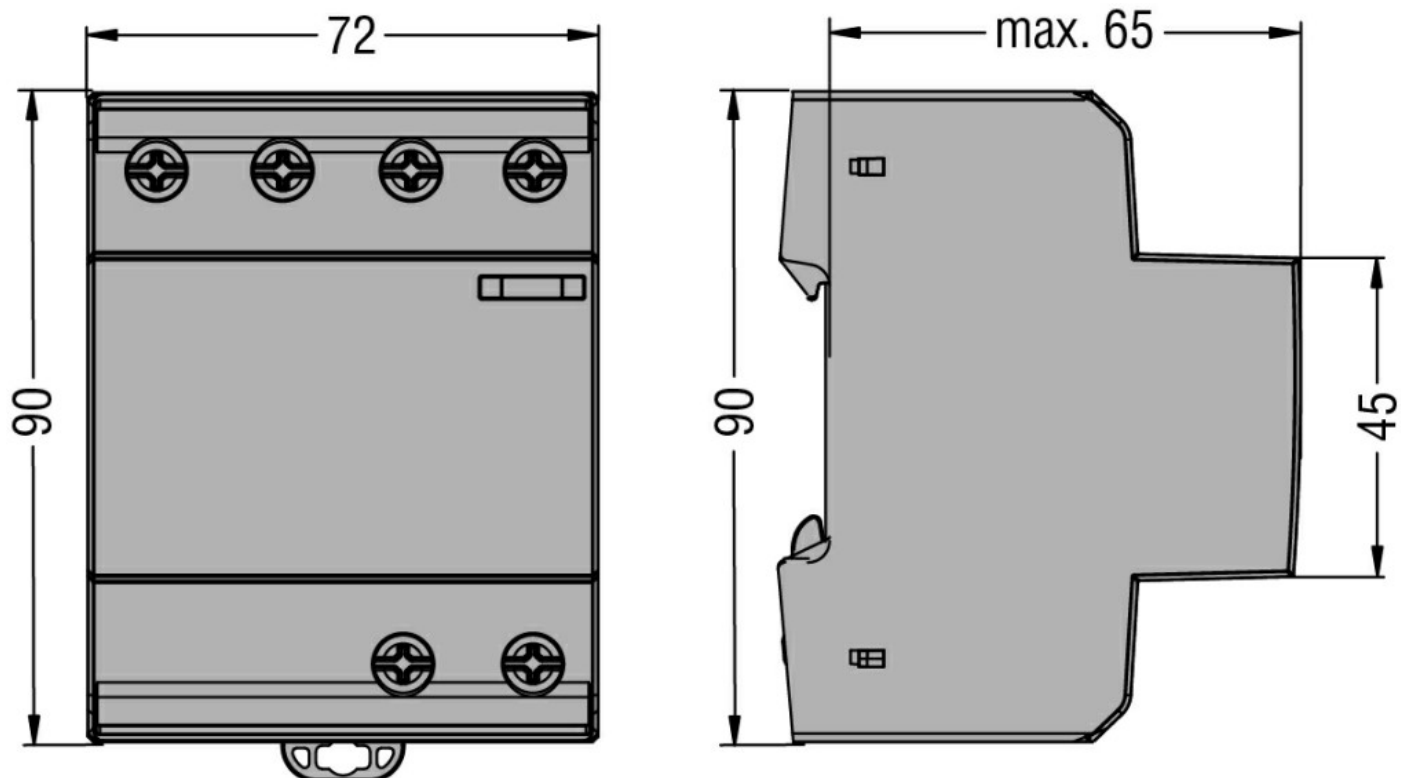
Condizioni ambientali

Temperatura di impiego	min	°C	-40
	max	°C	+85
Altitudine massima		m	2000

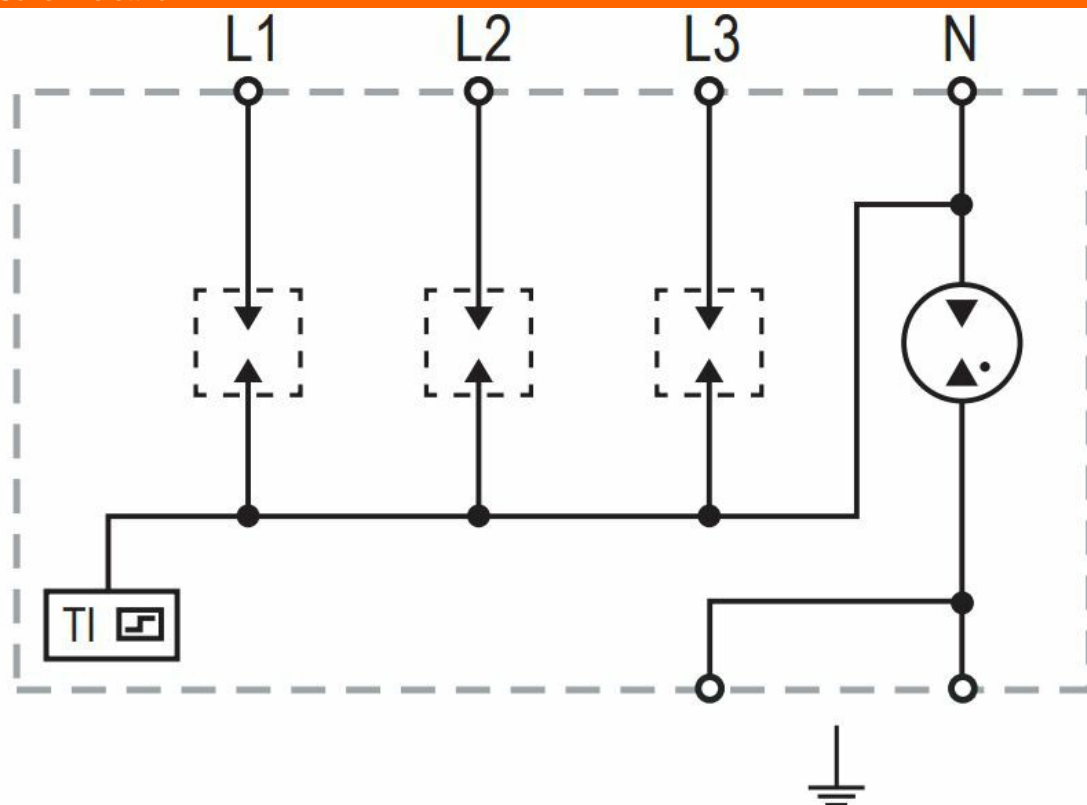
Caratteristiche meccaniche

Fissaggio		Guida DIN
Sezione dei conduttori Flessibili max (IEC)	mm ²	25
Sezione dei conduttori Rigidi max (IEC)	mm ²	35
Peso prodotto	g	456

Dimensioni



Schemi elettrici



Omologazioni e conformità

Omologazioni

IEC 61643-11