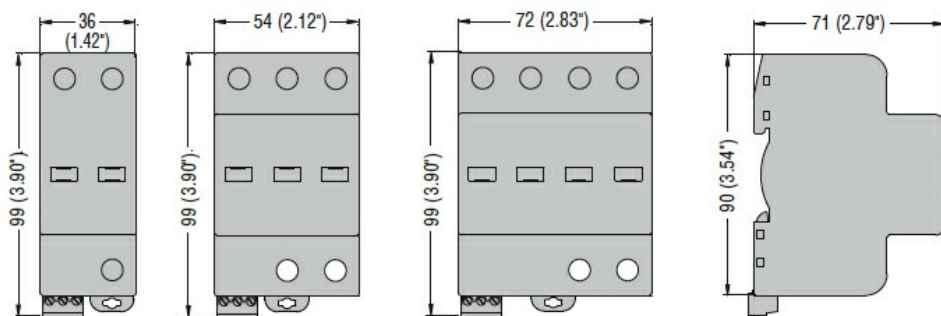
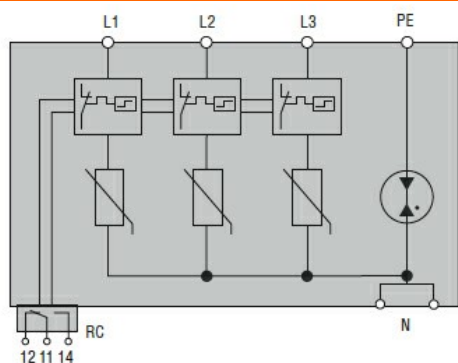




| | | | |
|--|--|--------------|--------|
| Denominazione del prodotto | Scaricatore di sovratensione (SPD) | | |
| Tipo | SA0B | | |
| Tipo di tensione di funzionamento | AC | | |
| Applicazione | Linee elettriche | | |
| Numero di poli | AC | | |
| Numero di moduli DIN | 3P+N | | |
| Uscita a relè | 4 | | |
| SPD secondo IEC/EN 61643-11 | Si | | |
| Caratteristiche elettriche | | | |
| IEC Tensione massima continuativa U_c | V | 320 | |
| Corrente impulsiva I_{imp} 10/350 (L-N/N-PE) | kA | 12.5 | |
| Corrente massima di scarica I_{max} 8/20 (L-N/N-PE) | kA | 50 / 100 | |
| Corrente nominale di scarica I_n 8/20 (L-N/N-PE) | kA | 20 | |
| Livello di protezione U_p (L-N/N-PE) | kV | <1.5 / <1.5 | |
| Sovratensione temporanea (TOV) U_t (L-N per 5s) | V | 334 | |
| Sovratensione temporanea "safe fail" (TOV) (L-N per 120min) | V | 438 | |
| Sovratensione temporanea (TOV) (N-PE per 200ms) | V/A | 1200V / 300A | |
| Interruzione della corrente susseguente di rete I_f (N-PE) rms | A | >100 | |
| Tempo di intervento t_a (L-N/N-PE) | ns | <25 / 100 | |
| Protezione termica | Si | | |
| Fusibile di backup per alimentazione con fusibile >250A (L-N/N-PE) | Class/A | 250A gG | |
| Corrente massima di corto circuito a 50Hz | kA | 50 | |
| Indicazione di stato - funzionamento / fine vita | Indicazione frontale / Contatto ausiliario | | |
| Condizioni ambientali | | | |
| Temperatura di impiego | min | °C | -40 |
| | max | °C | +85 |
| Altitudine massima | | | m 2000 |
| Caratteristiche meccaniche | | | |
| Fissaggio | Guida DIN | | |
| Sezione dei conduttori Flessibili max (IEC) | mm ² | 25 | |
| Sezione dei conduttori Rigidi max (IEC) | mm ² | 35 | |
| Peso prodotto | g | 600 | |
| Contatto ausiliario per remotizzazione stato | | | |
| Tipo di contatto | CO | | |
| Corrente nominale a | 125V AC | A | 3 |
| | 250V AC | A | 0.5 |
| Dimensioni | | | |



Schemi elettrici



Omologazioni e conformità

Conformità

IEC/EN 61643-11

Omologazioni

EAC

Classificazione ETIM

ETIM 8.0

EC000941 -
Limitatore di
sovratensione
per rete elettrica