

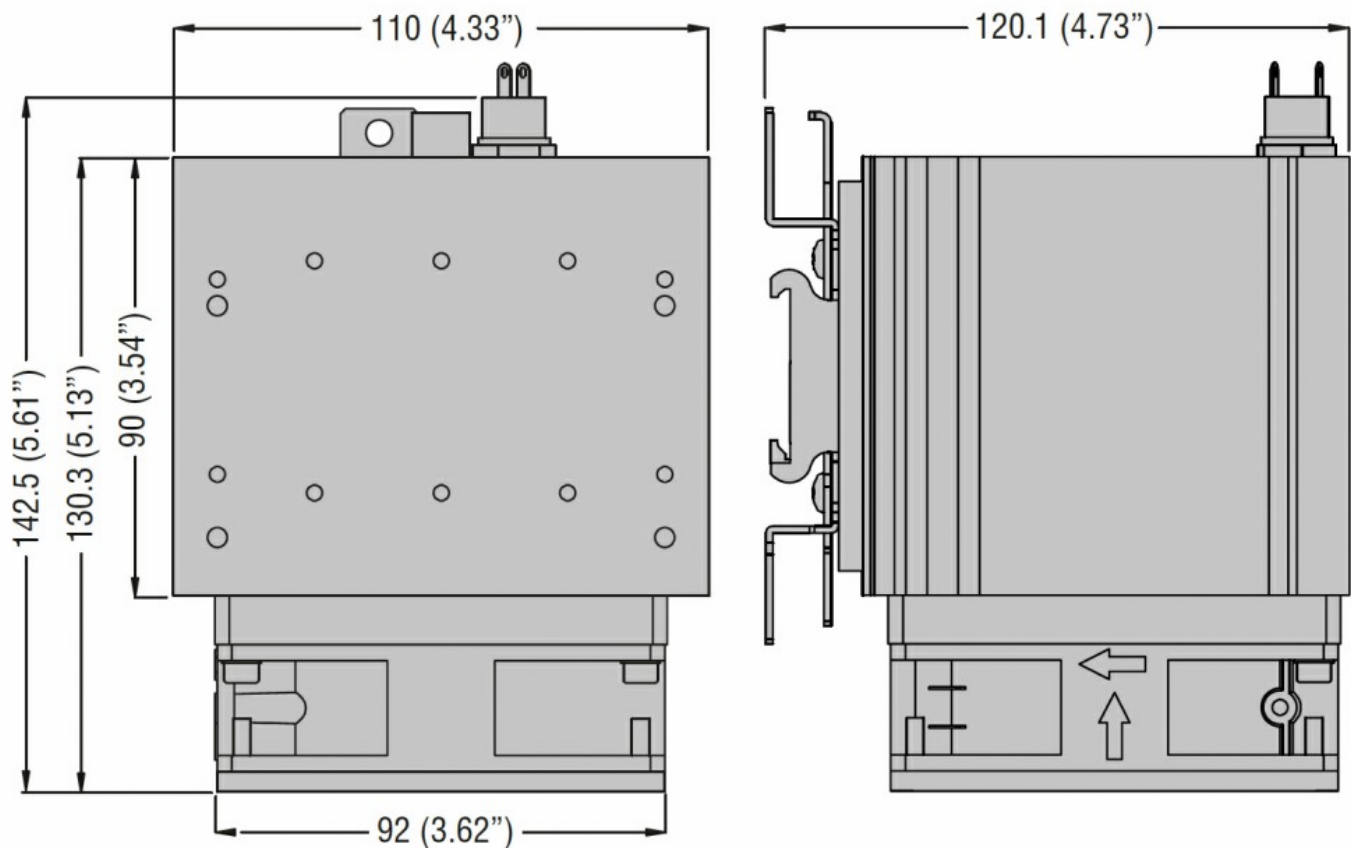


Denumirea produsului

Denumirea tipului de produs

Relee cu stare
solidă - Accesorii
HSBX

Dimensiuni



Certificari si conformitate

Certificari

IEC/EN/BS 60335-1
IEC/EN/BS 60947-4-2
IEC/EN/BS 60947-4-3
IEC/EN/BS 62314

Clasificare ETIM

EC000066 - Contactor de putere, comutare AC