

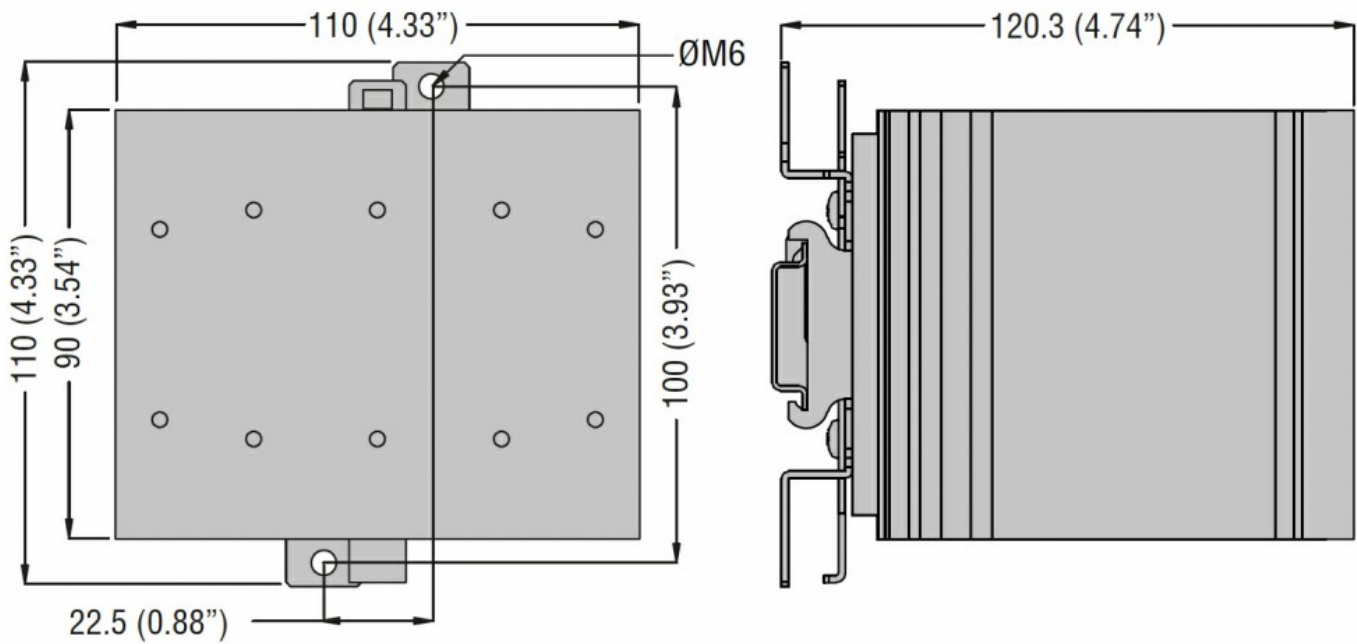


Denumirea produsului

Denumirea tipului de produs

Relee cu stare  
solidă - Accesorii  
HSBX

### Dimensiuni



### Certificari si conformitate

Certificari

IEC/EN/BS 60335-1  
IEC/EN/BS 60947-4-2  
IEC/EN/BS 60947-4-3  
IEC/EN/BS 62314

### Clasificare ETIM

EC000066 - Contactor de putere, comutare AC