



Denumirea produsului

Releu cu stare solidă

Denumirea tipului de produs

HS3C

Tip

Trifazat (3 faze controlate)

### Caracteristici de intrare

Control de voltaj			90...280VAC
Limitele tensiunii de operare			
	Preluare	V	90
	Cădere	V	20
Curent de intrare la tensiune min...max		mA	23...50

### Timpi de funcționare

Pornire			Jumătate de ciclu max
Oprire			Jumătate de ciclu max

### Caracteristici de ieșire

Modul de comutare			Zero crossing
Tensiunea nominală de funcționare	VAC		48...600
Tensiune de blocare	V		1200
Frecvența de funcționare (min...max)	Hz		45...65
Curent nominal de operare AC-51 (sarcină rezistivă) la 40°C	A		20
Curent nominal de operare AC-51 (sarcină rezistivă) la 55°C	A		17
Curent nominal de operare AC-53 (sarcina motorului) la 40°C	A		12.5
Vârf de supratensiune nerepetitiv pe curentul de stare t=10ms	A		530
Curent de scurgere în stare oprită	mA		1
Pe starea căderii tensiunii de ieșire	V		1.2
Rata critică de creștere a tensiunii în stare oprită dv/dt	V/μs		1000
Izolare intrare - ieșire	V		5000
Intrare - Ieșire pe bază metalică	V		5000
Tip de protecție la ieșire			VDR
I2t	A2s		1404

### Caracteristici terminale

Terminale de control	Type		Șurub
Terminale Instrument			Blade 3.5mm
Strângerea bornelor de control al cuplului	Nm		0.5Nm
	Ibin		4.5
Secțiunea conductorului conectabilă (borne de control) cu 1 sau 2 fire min...max			
	AWG	n°	28...12
	Flexibil fără cap	mm2	0.75...2.5
	Flexibil cu ureche izolată	mm2	0.75...2.5
Terminale de încărcare	Type		Șurub
Instrumentul de încărcare a terminalelor			PH2
Strângerea bornelor de sarcină cuplului			

Nm 1.5  
lbin 13.3

Secțiunea conductorului conectabilă (borne de sarcină) cu 1 sau 2 fire min...max

AWG torsionate	n°	18...10
Flexibil fără cap	mm2	1...6
Flexibil cu ureche izolată	mm2	1...16

Poziția de operare

permisă Pe plan vertical

Fixare

Înșurubați sau pe  
șină DIN de 35  
mm

### Conditii ambientale

Temperatura

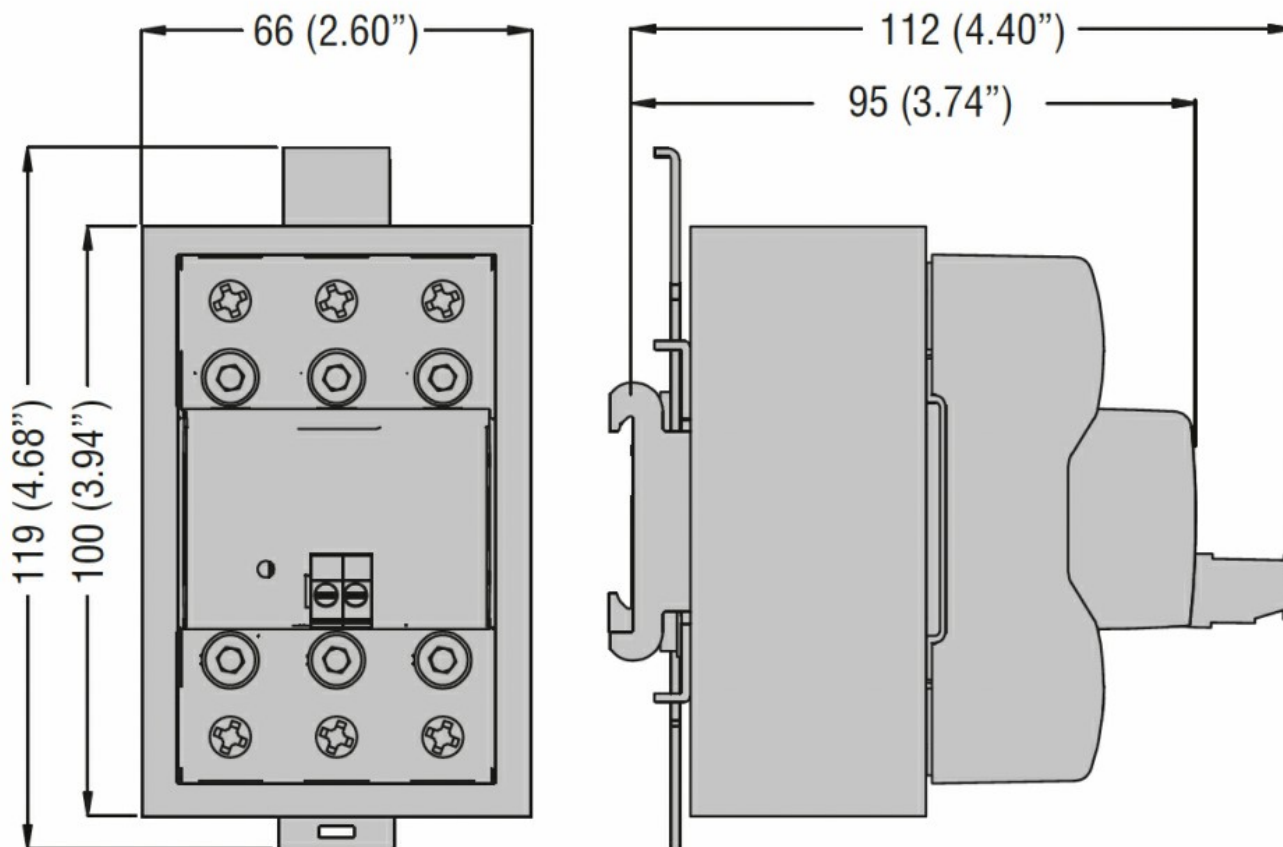
Temperatura de Operare

min	°C	-40
max	°C	+80

Temperatura de depozitare

min	°C	-40
max	°C	+130

### Dimensiuni



### Certificari si conformitate

Certificari

IEC/EN/BS 60335-1  
IEC/EN/BS 60947-4-2  
IEC/EN/BS 60947-4-3  
IEC/EN/BS 62314

Conformitate

cULus

Clasificare ETIM

EC000066 - Contactor de putere, comutare AC