



Denumirea produsului

Releu cu stare solidă

Denumirea tipului de produs

HS2C

Tip

Trifazat (2 faze controlate)

Caracteristici de intrare

Control de voltaj			90...280VAC
Limitele tensiunii de operare	Preluare	V	90
	Cădere	V	20
Curent de intrare la tensiune min...max		mA	23...50

Timpi de funcționare

Pornire		Jumătate de ciclu max
Oprire		Jumătate de ciclu max

Caracteristici de ieșire

Modul de comutare		Zero crossing
Tensiunea nominală de funcționare	VAC	48...600
Tensiune de blocare	V	1200
Frecvența de funcționare (min...max)	Hz	45...65
Curent nominal de operare AC-51 (sarcină rezistivă) la 40°C	A	60
Curent nominal de operare AC-51 (sarcină rezistivă) la 55°C	A	48
Curent nominal de operare AC-53 (sarcina motorului) la 40°C	A	15
Curentul de exploatare le min	A	0.16
Vârf de supratensiune nerepetitiv pe curentul de stare t=10ms	A	530
Curent de scurgere în stare oprită	mA	1
Pe starea căderii tensiunii de ieșire	V	1.2
Rata critică de creștere a tensiunii în stare oprită dv/dt	V/μs	1000
Izolare intrare - ieșire	V	5000
Intrare - ieșire pe bază metalică	V	5000
Tip de protecție la ieșire		VDR
I2t	A2s	1404

Caracteristici terminale

Terminale de control	Type	Șurub
Terminale Instrument		Blade 3.5mm
Strângerea bornelor de control al cuplului	Nm	0.5Nm
	Ibin	4.5

Secțiunea conductorului conectabilă (borne de control) cu 1 sau 2 fire min...max

	AWG	n°	28...12
	Flexibil fără cap	mm2	0.75...2.5
	Flexibil cu ureche izolată	mm2	0.75...2.5
Terminale de încărcare	Type	Șurub	
Instrumentul de încărcare a terminalelor		PH2	

Strângerea bornelor de sarcină cuplului

Nm	1.5
Ibin	13.3

Secțiunea conductorului conectabilă (borne de sarcină) cu 1 sau 2 fire min...max

AWG torsionate	n°	18...10
Flexibil fără cap	mm2	1...6
Flexibil cu ureche izolată	mm2	1...16

Poziția de operare

permisă	Pe plan vertical
	Înșurubați sau pe șină DIN de 35 mm

Fixare

Conditii ambientale

Temperatura

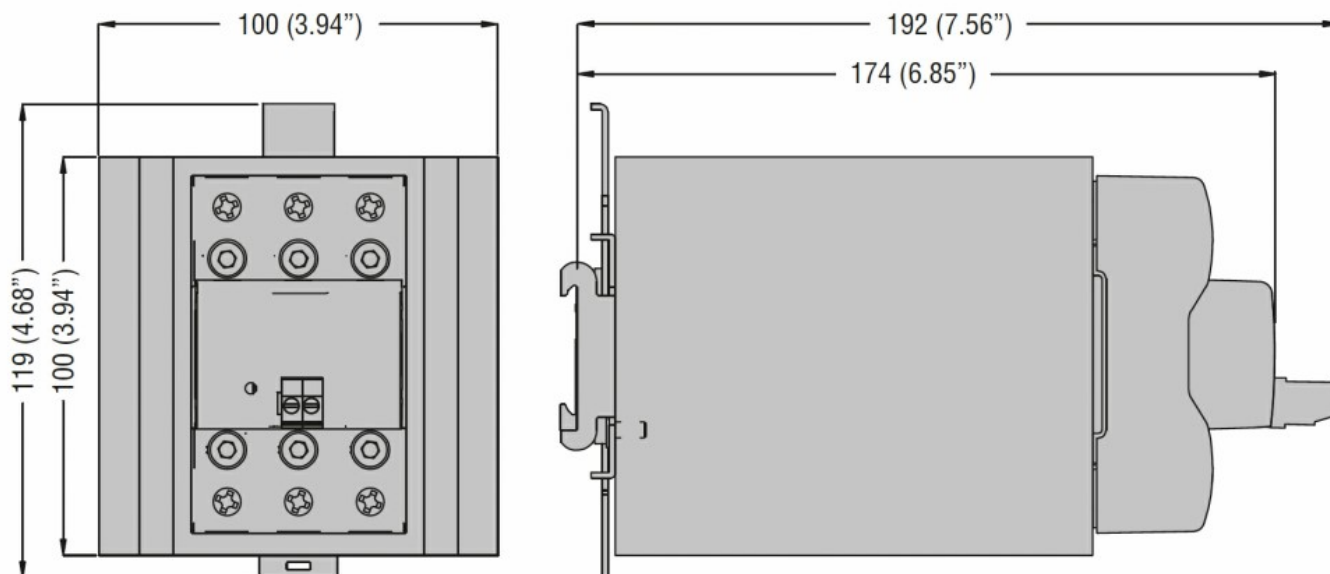
Temperatura de Operare

min	°C	-40
max	°C	+80

Temperatura de depozitare

min	°C	-40
max	°C	+130

Dimensiuni



Certificari si conformitate

Certificari

IEC/EN/BS 60335-1
IEC/EN/BS 60947-4-2
IEC/EN/BS 60947-4-3
IEC/EN/BS 62314

Conformitate

cULus

Clasificare ETIM

EC000066 - Contactor de putere, comutare AC