



Denumirea produsului

Releu cu stare solidă

Denumirea tipului de produs

HS2C

Tip

Trifazat (2 faze controlate)

### Caracteristici de intrare

Control de voltaj 4...32VDC

Limitele tensiunii de operare

Preluare	V	4
Cădere	V	2

Curent de intrare la tensiune min...max mA 13...21

### Timpi de funcționare

Pornire Jumătate de ciclu max

Oprire Jumătate de ciclu max

### Caracteristici de ieșire

Modul de comutare Zero crossing

Tensiunea nominală de funcționare VAC 48...600

Tensiune de blocare V 1200

Frecvența de funcționare (min...max) Hz 45...65

Curent nominal de operare AC-51 (sarcină rezistivă) la 40°C A 30

Curent nominal de operare AC-51 (sarcină rezistivă) la 55°C A 25

Curent nominal de operare AC-53 (sarcina motorului) la 40°C A 13.5

Curentul de exploatare le min A 0.16

Vârf de supratensiune nerepetitiv pe curentul de stare t=10ms A 530

Curent de scurgere în stare oprită mA 1

Pe starea căderii tensiunii de ieșire V 1.2

Rata critică de creștere a tensiunii în stare oprită dv/dt V/μs 1000

Izolare intrare - ieșire V 5000

Intrare - ieșire pe bază metalică V 5000

Tip de protecție la ieșire VDR

I2t A2s 1404

### Caracteristici terminale

Terminale de control Type Șurub

Terminale Instrument Blade 3.5mm

Strângerea bornelor de control al cuplului

Nm	0.5Nm
Ibin	4.5

Secțiunea conductorului conectabilă (borne de control) cu 1 sau 2 fire min...max

AWG	n°	28...12
Flexibil fără cap	mm2	0.75...2.5
Flexibil cu ureche izolată	mm2	0.75...2.5

Terminale de încărcare Type Șurub

Instrumentul de încărcare a terminalelor PH2

Strângerea bornelor de sarcină cuplului

Nm	1.5
Ibin	13.3

Secțiunea conductorului conectabilă (borne de sarcină) cu 1 sau 2 fire min...max

AWG torsionate	n°	18...10
Flexibil fără cap	mm2	1...6
Flexibil cu ureche izolată	mm2	1...16

Poziția de operare

permisă Pe plan vertical

Fixare

Înșurubați sau pe  
șină DIN de 35  
mm

Condiții ambientale

Temperatura

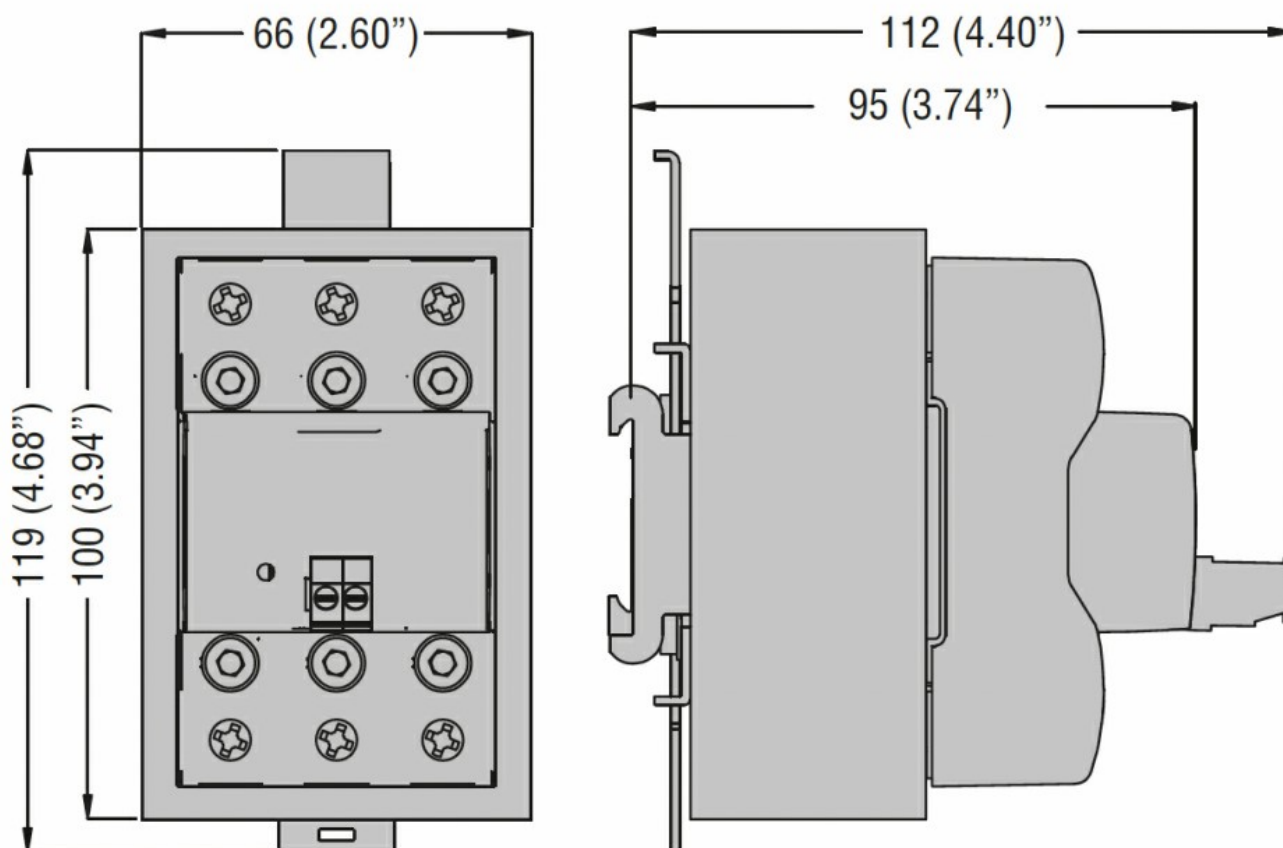
Temperatura de Operare

min	°C	-40
max	°C	+80

Temperatura de depozitare

min	°C	-40
max	°C	+130

Dimensiuni



Certificări și conformitate

Certificări

IEC/EN/BS 60335-1  
IEC/EN/BS 60947-4-2  
IEC/EN/BS 60947-4-3  
IEC/EN/BS 62314

---

Conformitate

cULus

Clasificare ETIM

EC000066 - Contactor de putere, comutare AC