



Denumirea produsului	Releu cu stare solidă		
Denumirea tipului de produs	HS2C		
Tip	Trifazat (2 faze controlate)		
Caracteristici de intrare			
Control de voltaj	4...32VDC		
Limitele tensiunii de operare			
	Preluare	V	4
	Cădere	V	2
Curent de intrare la tensiune min...max		mA	13...21
Timpi de funcționare			
Pornire	Jumătate de ciclu max		
Oprire	Jumătate de ciclu max		
Caracteristici de ieșire			
Modul de comutare	Zero crossing		
Tensiunea nominală de funcționare	VAC		48...600
Tensiune de blocare	V		1200
Frecvența de funcționare (min...max)	Hz		45...65
Curent nominal de operare AC-51 (sarcină rezistivă) la 40°C	A		15
Curent nominal de operare AC-51 (sarcină rezistivă) la 55°C	A		12
Curent nominal de operare AC-53 (sarcina motorului) la 40°C	A		7
Curentul de exploatare le min	A		0.16
Vârf de supratensiune nerepetitiv pe curentul de stare t=10ms	A		530
Curent de scurgere în stare oprită	mA		1
Pe starea căderii tensiunii de ieșire	V		1.2
Rata critică de creștere a tensiunii în stare oprită dv/dt	V/μs		1000
Izolarea intrare - ieșire	V		5000
Intrare - ieșire pe bază metalică	V		5000
Tip de protecție la ieșire			VDR
I2t	A2s		1404
Caracteristici terminale			
Terminale de control	Type		Șurub
Terminale Instrument			Blade 3.5mm
Strângerea bornelor de control al cuplului		Nm	0.5Nm
		Ibin	4.5
Secțiunea conductorului conectabilă (borne de control) cu 1 sau 2 fire min...max			
	AWG	n°	28...12
	Flexibil fără cap	mm2	0.75...2.5
	Flexibil cu ureche izolată	mm2	0.75...2.5
Terminale de încărcare	Type		Șurub
Instrumentul de încărcare a terminalelor			PH2

Strângerea bornelor de sarcină cuplului

Nm	1.5
Ibin	13.3

Secțiunea conductorului conectabilă (borne de sarcină) cu 1 sau 2 fire min...max

AWG torsionate	n°	18...10
Flexibil fără cap	mm2	1...6
Flexibil cu ureche izolată	mm2	1...16

Poziția de operare

permisă Pe plan vertical

Fixare

Înșurubați sau pe
șină DIN de 35
mm

Conditii ambientale

Temperatura

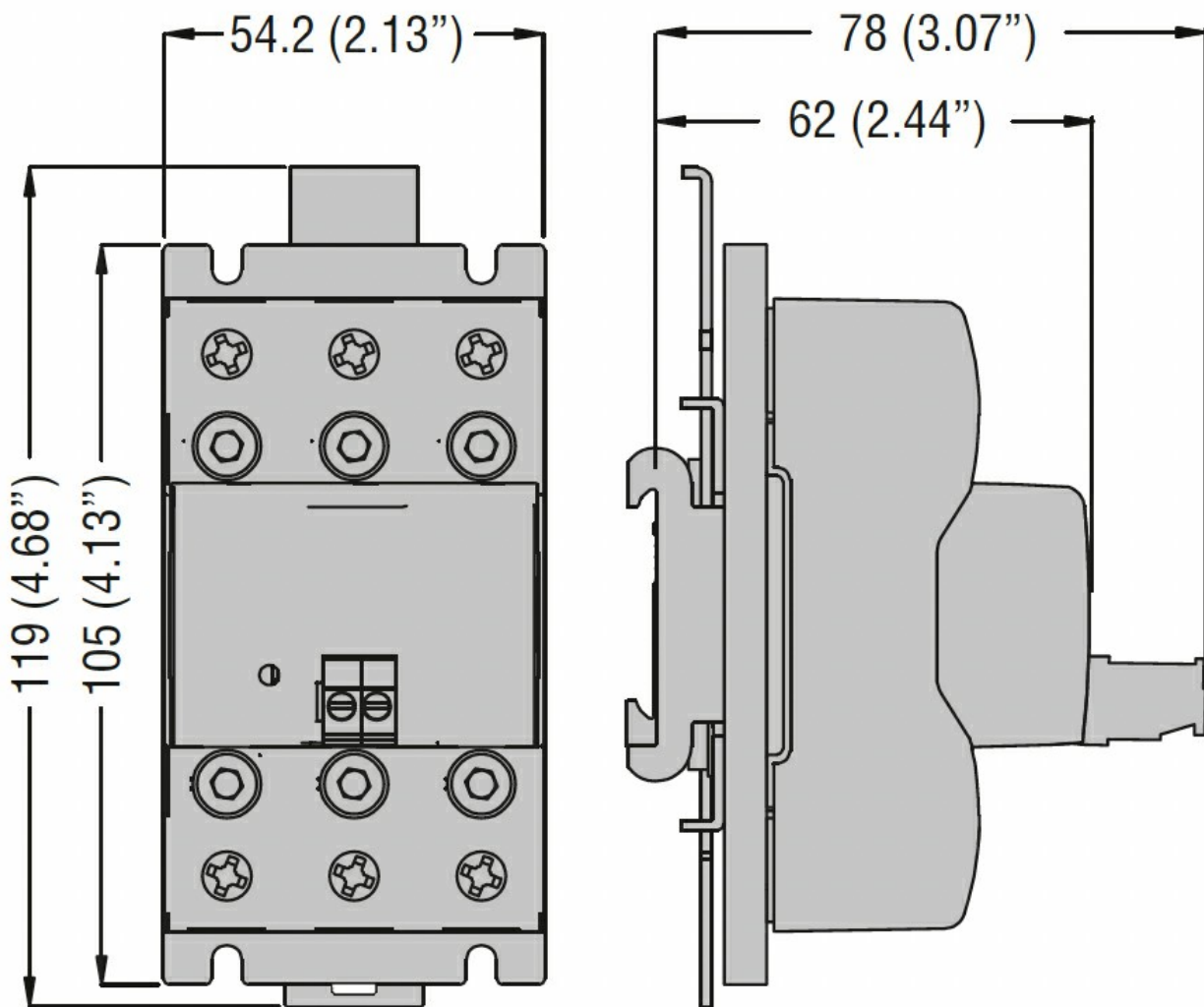
Temperatura de Operare

min	°C	-40
max	°C	+80

Temperatura de depozitare

min	°C	-40
max	°C	+130

Dimensiuni



Certificari si conformitate

Certificari

IEC/EN/BS 60335-1

IEC/EN/BS 60947-4-2

IEC/EN/BS 60947-4-3

IEC/EN/BS 62314

Conformitate

cULus

Clasificare ETIM

EC000066 - Contactor de putere, comutare AC