



Denumirea produsului	Releu cu stare solidă		
Denumirea tipului de produs	HS2C		
Tip	Trifazat (2 faze controlate)		
<b>Caracteristici de intrare</b>			
Control de voltaj	90...280VAC		
Limitele tensiunii de operare	Preluare	V	90
	Cădere	V	20
Curent de intrare la tensiune min...max	mA	23...50	
<b>Timpi de funcționare</b>			
Pornire	Jumătate de ciclu max		
Oprire	Jumătate de ciclu max		
<b>Caracteristici de ieșire</b>			
Modul de comutare	Zero crossing		
Tensiunea nominală de funcționare	VAC	48...600	
Tensiune de blocare	V	1200	
Frecvența de funcționare (min...max)	Hz	45...65	
Curent nominal de operare AC-51 (sarcină rezistivă) la 40°C	A	15	
Curent nominal de operare AC-51 (sarcină rezistivă) la 55°C	A	12	
Curent nominal de operare AC-53 (sarcina motorului) la 40°C	A	7	
Curentul de exploatare le min	A	0.16	
Vârf de supratensiune nerepetitiv pe curentul de stare t=10ms	A	530	
Curent de scurgere în stare oprită	mA	1	
Pe starea căderii tensiunii de ieșire	V	1.2	
Rata critică de creștere a tensiunii în stare oprită dv/dt	V/μs	1000	
Izolare intrare - ieșire	V	5000	
Intrare - ieșire pe bază metalică	V	5000	
Tip de protecție la ieșire	VDR		
I2t	A2s	1404	
<b>Caracteristici terminale</b>			
Terminale de control	Type	Șurub	
Terminale Instrument	Blade 3.5mm		
Strângerea bornelor de control al cuplului	Nm	0.5Nm	
	Ibin	4.5	
Secțiunea conductorului conectabilă (borne de control) cu 1 sau 2 fire min...max	AWG	n°	28...12
	Flexibil fără cap	mm2	0.75...2.5
	Flexibil cu ureche izolată	mm2	0.75...2.5
Terminale de încărcare	Type	Șurub	
Instrumentul de încărcare a terminalelor	PH2		

Strângerea bornelor de sarcină cuplului

Nm	1.5
Ibin	13.3

Secțiunea conductorului conectabilă (borne de sarcină) cu 1 sau 2 fire min...max

AWG torsionate	n°	18...10
Flexibil fără cap	mm2	1...6
Flexibil cu ureche izolată	mm2	1...16

Poziția de operare

permisă	Pe plan vertical
	Înșurubați sau pe șină DIN de 35 mm

Fixare

Conditii ambientale

Temperatura

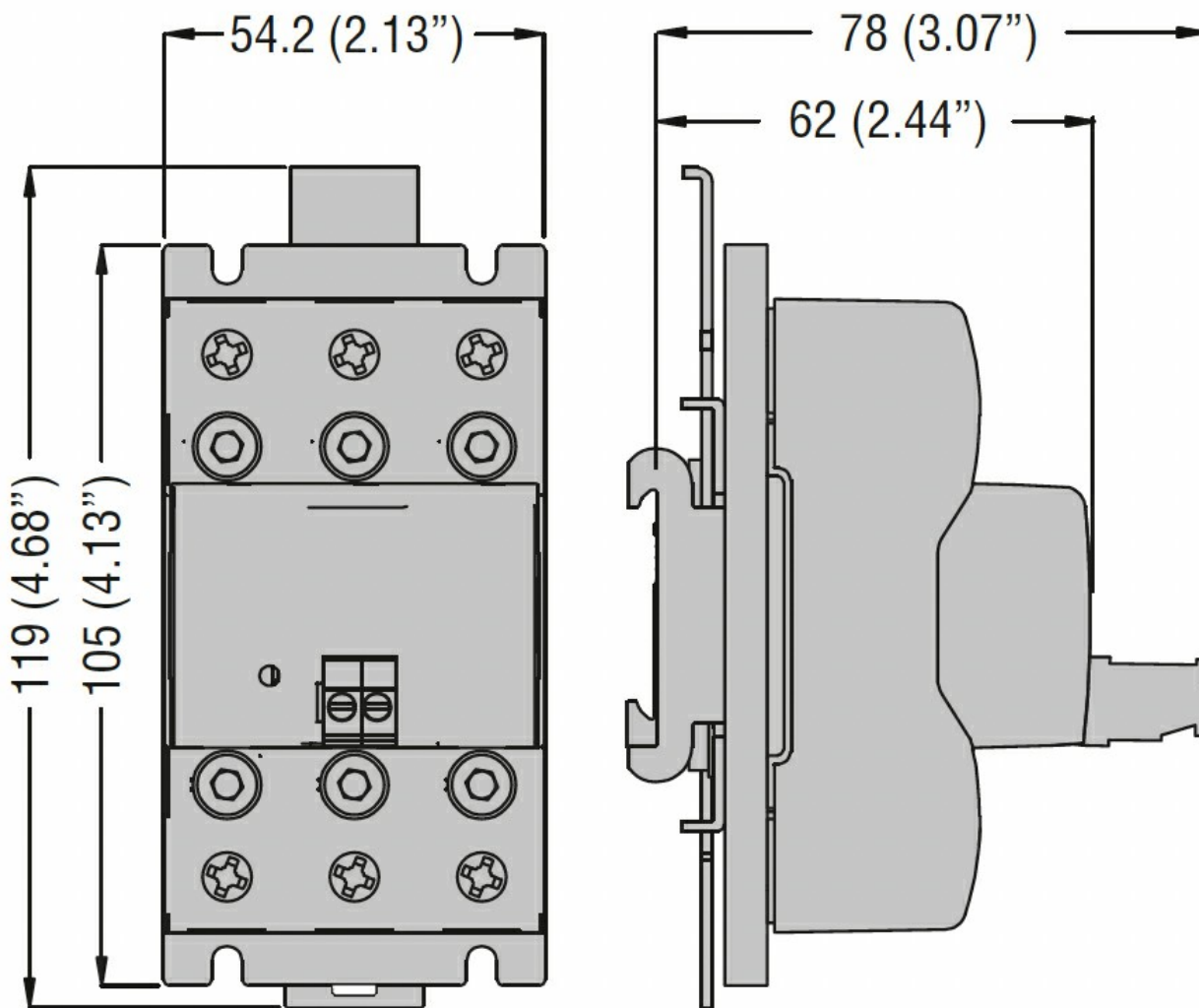
Temperatura de Operare

min	°C	-40
max	°C	+80

Temperatura de depozitare

min	°C	-40
max	°C	+130

Dimensiuni



Certificari si conformitate

Certificari

IEC/EN/BS 60335-1

IEC/EN/BS 60947-4-2

IEC/EN/BS 60947-4-3

IEC/EN/BS 62314

Conformitate

cULus

Clasificare ETIM

EC000066 - Contactor de putere, comutare AC