



Denumirea produsului

Releu cu stare solidă

Denumirea tipului de produs

HS2B

Tip

În două faze

### Caracteristici de intrare

Control de voltaj			10...30VDC
Limitele tensiunii de operare			
	Preluare	V	10
	Cădere	V	2
Curent de intrare la tensiune min...max		mA	6...24
Tensiune inversă de intrare		V	32

### Timpi de funcționare

Pornire			Jumătate de ciclu max
Oprire			Jumătate de ciclu max

### Caracteristici de ieșire

Modul de comutare			Zero crossing
Tensiunea nominală de funcționare		VAC	24...600
Tensiune de blocare		V	1200
Frecvența de funcționare (min...max)		Hz	45...65
Curent nominal de operare AC-51 (sarcină rezistivă) la 40°C		A	50
Curent nominal de operare AC-51 (sarcină rezistivă) la 55°C		A	50
Radiator pentru utilizare la 40°C și 55°C la curent nominal AC-51		K/W	≤0.3
Curentul de exploatare le min		A	0.05
Vârf de supratensiune nerepetitiv pe curentul de stare t=10ms		A	1200
Curent de scurgere în stare oprită		mA	1
Pe starea căderii tensiunii de ieșire		V	1.2
Rata critică de creștere a tensiunii în stare oprită dv/dt		V/μs	500
Izolare intrare - ieșire		V	4000
Intrare - ieșire pe bază metalică		V	4000
I2t		A2s	7200

### Caracteristici terminale

Terminale de control	Type	Șurub
Terminale Instrument		Blade 3.5mm
Strângerea bornelor de control al cuplului	Nm	0.5Nm
	Ibin	4.5

Secțiunea conductorului conectabilă (borne de control) cu 1 sau 2 fire min...max

	AWG	n°	28...12
	Flexibil fără cap	mm2	0.75...2.5
	Flexibil cu ureche izolată	mm2	0.75...2.5
Terminale de încărcare	Type		Șurub M5
Instrumentul de încărcare a terminalelor			PZ2

Strângerea bornelor de sarcină cuplului

Nm 2...3  
lbin 20.4

Secțiunea conductorului conectabilă (borne de sarcină) cu 1 sau 2 fire min...max

AWG torsionate	n°	16...10
Flexibil fără cap	mm2	1.5...6
Flexibil cu ureche izolată	mm2	1.5...6

Poziția de operare

permisă Orice

Fixare

Șurub

### Conditii ambientale

Temperatura

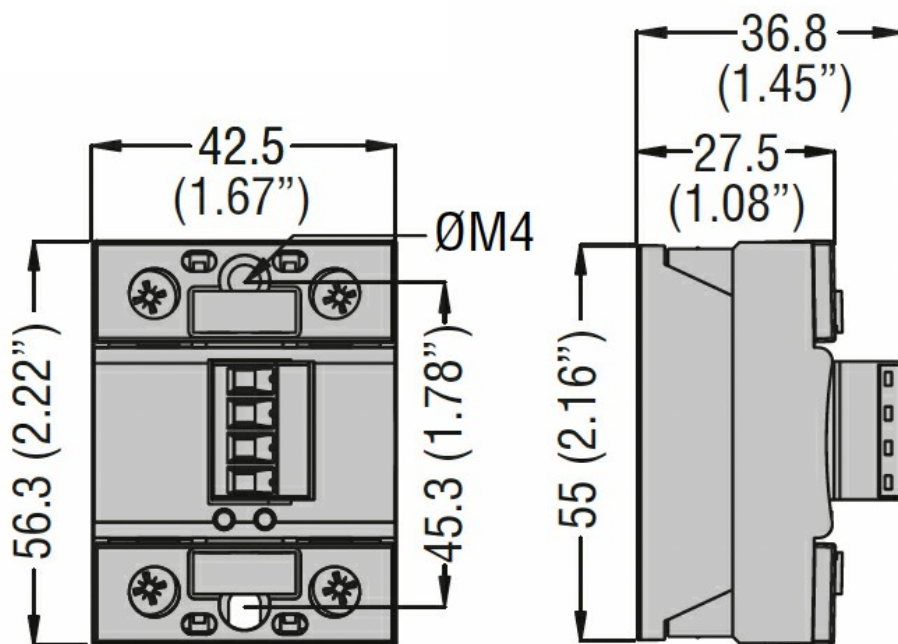
Temperatura de Operare

min	°C	-55
max	°C	+90

Temperatura de depozitare

min	°C	-55
max	°C	+125

### Dimensiuni



### Certificari si conformitate

Certificari

IEC/EN/BS 60335-1  
IEC/EN/BS 60947-4-2  
IEC/EN/BS 60947-4-3  
IEC/EN/BS 62314

Conformitate

CSA  
cURus  
VDE

### Clasificare ETIM

EC000066 - Contactor de putere, comutare AC