



Denumirea produsului

Releu cu stare solidă

Denumirea tipului de produs

HS2B

Tip

În două faze

Caracteristici de intrare

| | | | |
|---|----------|----|------------|
| Control de voltaj | | | 10...30VDC |
| Limitele tensiunii de operare | | | |
| | Preluare | V | 10 |
| | Cădere | V | 2 |
| Curent de intrare la tensiune min...max | | mA | 6...24 |
| Tensiune inversă de intrare | | V | 32 |

Timpi de funcționare

| | | | |
|---------|--|--|-----------------------|
| Pornire | | | Jumătate de ciclu max |
| Oprire | | | Jumătate de ciclu max |

Caracteristici de ieșire

| | | | |
|---|--|------|---------------|
| Modul de comutare | | | Zero crossing |
| Tensiunea nominală de funcționare | | VAC | 24...600 |
| Tensiune de blocare | | V | 1200 |
| Frecvența de funcționare (min...max) | | Hz | 45...65 |
| Curent nominal de operare AC-51 (sarcină rezistivă) la 40°C | | A | 50 |
| Curent nominal de operare AC-51 (sarcină rezistivă) la 55°C | | A | 37 |
| Radiator pentru utilizare la 40°C și 55°C la curent nominal AC-51 | | K/W | ≤0.3 |
| Curentul de exploatare le min | | A | 0.05 |
| Vârf de supratensiune nerepetitiv pe curentul de stare t=10ms | | A | 750 |
| Curent de scurgere în stare oprită | | mA | 1 |
| Pe starea căderii tensiunii de ieșire | | V | 1.3 |
| Rata critică de creștere a tensiunii în stare oprită dv/dt | | V/μs | 500 |
| Izolare intrare - ieșire | | V | 4000 |
| Intrare - ieșire pe bază metalică | | V | 4000 |
| I2t | | A2s | 2800 |

Caracteristici terminale

| | | |
|--|------|-------------|
| Terminale de control | Type | Șurub |
| Terminale Instrument | | Blade 3.5mm |
| Strângerea bornelor de control al cuplului | Nm | 0.5Nm |
| | Ibin | 4.5 |

Secțiunea conductorului conectabilă (borne de control) cu 1 sau 2 fire min...max

| | | | |
|--|----------------------------|-----|------------|
| | AWG | n° | 28...12 |
| | Flexibil fără cap | mm2 | 0.75...2.5 |
| | Flexibil cu ureche izolată | mm2 | 0.75...2.5 |
| Terminale de încărcare | Type | | Șurub M5 |
| Instrumentul de încărcare a terminalelor | | | PZ2 |

Strângerea bornelor de sarcină cuplului

Nm 2...3
lbin 20.4

Secțiunea conductorului conectabilă (borne de sarcină) cu 1 sau 2 fire min...max

| | | |
|----------------------------|-----|---------|
| AWG torsionate | n° | 16...10 |
| Flexibil fără cap | mm2 | 1.5...6 |
| Flexibil cu ureche izolată | mm2 | 1.5...6 |

Poziția de operare

permisă Orice

Fixare

Șurub

Conditii ambientale

Temperatura

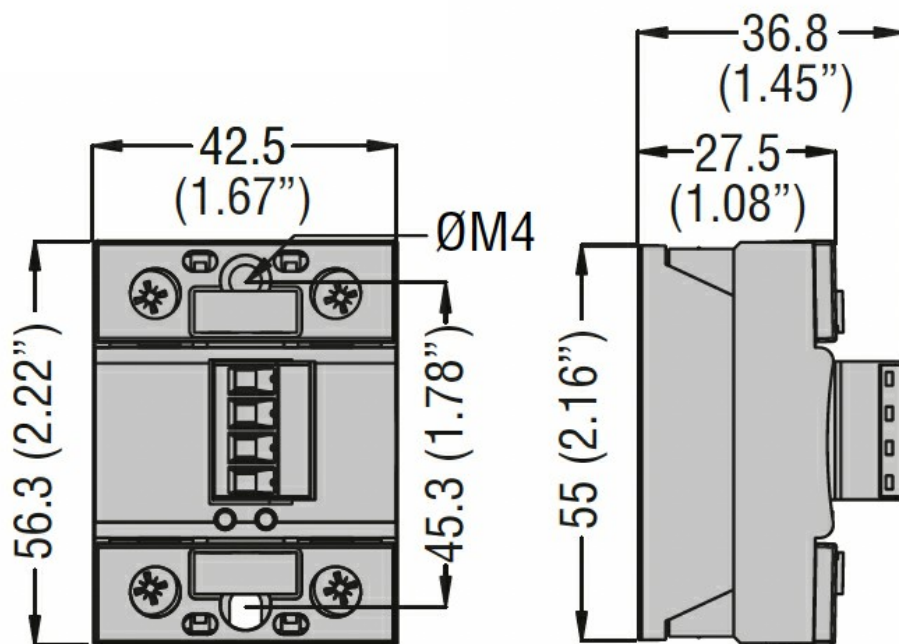
Temperatura de Operare

| | | |
|-----|----|-----|
| min | °C | -55 |
| max | °C | +90 |

Temperatura de depozitare

| | | |
|-----|----|------|
| min | °C | -55 |
| max | °C | +125 |

Dimensiuni



Certificari si conformitate

Certificari

IEC/EN/BS 60335-1
IEC/EN/BS 60947-4-2
IEC/EN/BS 60947-4-3
IEC/EN/BS 62314

Conformitate

CSA
cURus
VDE

Clasificare ETIM

EC000066 - Contactor de putere, comutare AC