



Denumirea produsului

Releu cu stare solidă

Denumirea tipului de produs

HS2B

Tip

În două faze

Caracteristici de intrare

Control de voltaj			3...32VDC
Limitele tensiunii de operare			
	Preluare	V	3
	Cădere	V	2
Curent de intrare la tensiune min...max		mA	10...13
Tensiune inversă de intrare		V	32

Timpi de funcționare

Pornire			Jumătate de ciclu max
Oprire			Jumătate de ciclu max

Caracteristici de ieșire

Modul de comutare			Zero crossing
Tensiunea nominală de funcționare		VAC	12...280
Tensiune de blocare		V	600
Frecvența de funcționare (min...max)		Hz	45...65
Curent nominal de operare AC-51 (sarcină rezistivă) la 40°C		A	25
Curent nominal de operare AC-51 (sarcină rezistivă) la 55°C		A	21
Radiator pentru utilizare la 40°C și 55°C la curent nominal AC-51		K/W	≤0.3
Curentul de exploatare le min		A	0.05
Vârf de supratensiune nerepetitiv pe curentul de stare t=10ms		A	250
Curent de scurgere în stare oprită		mA	1
Pe starea căderii tensiunii de ieșire		V	1.6
Rata critică de creștere a tensiunii în stare oprită dv/dt		V/μs	500
Izolare intrare - ieșire		V	4000
Intrare - ieșire pe bază metalică		V	2500
I2t		A2s	340

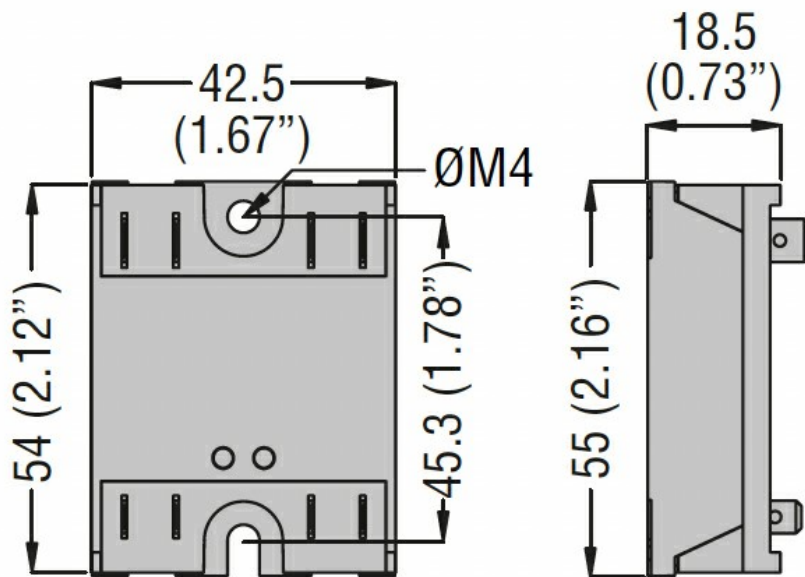
Caracteristici terminale

Terminale de control		Type	Faston 4.8x0.8
Secțiunea conductorului conectabilă (borne de control) cu 1 sau 2 fire min...max			
	AWG	n°	16...14 (Faston lug)
	Flexibil cu ureche izolată	mm2	0.75...6 (Faston lug)
Terminale de încărcare		Type	Faston 6.3x0.8
Secțiunea conductorului conectabilă (borne de sarcină) cu 1 sau 2 fire min...max			
	AWG torsionate	n°	16...10 (Faston lug)
	Flexibil cu ureche izolată	mm2	0.75...6 (Faston lug)

Poziția de operare

	permisă	Orice
Fixare		Șurub
Conditii ambientale		
Temperatura		
Temperatura de Operare	min °C	-40
	max °C	+90
Temperatura de depozitare		
	min °C	-40
	max °C	+100

Dimensiuni



Certificari si conformitate

Certificari

IEC/EN/BS 60335-1
IEC/EN/BS 60947-4-2
IEC/EN/BS 60947-4-3
IEC/EN/BS 62314

Conformitate

CSA
cURus
VDE

Clasificare ETIM

EC000066 - Contactor de putere, comutare AC