



Denumirea produsului

Releu cu stare solidă

Denumirea tipului de produs

HS1C

Tip

Monofazat

### Caracteristici de intrare

Control de voltaj

4...32VDC

Limitele tensiunii de operare

Preluare	V	4
Cădere	V	2

Curent de intrare la tensiune min...max

mA 4...32VDC

### Timpi de funcționare

Pornire

Jumătate de ciclu max

Oprire

Jumătate de ciclu max

### Caracteristici de ieșire

Modul de comutare

Zero crossing

Tensiunea nominală de funcționare

VAC 48...600

Tensiune de blocare

V 1200

Frecvența de funcționare (min...max)

Hz 45...65

Curent nominal de operare AC-51 (sarcină rezistivă) la 40°C

A 40

Curent nominal de operare AC-51 (sarcină rezistivă) la 55°C

A 32

Curentul de exploatare le min

A 0.165

Vârf de supratensiune nerepetitiv pe curentul de stare t=10ms

A 520

Curent de scurgere în stare oprită

mA 1

Pe starea căderii tensiunii de ieșire

V 1.2

Rata critică de creștere a tensiunii în stare oprită dv/dt

V/μs 1000

Izolarea intrare - ieșire

V 5000

Intrare - Ieșire pe bază metalică

V 5000

Tip de protecție la ieșire

VDR

I2t

A2s 1350

### Caracteristici terminale

Terminale de control

Type Șurub

Terminale Instrument

Blade 3.5mm

Strângerea bornelor de control al cuplului

Nm	0.5Nm
Ibin	4.5

Secțiunea conductorului conectabilă (borne de control) cu 1 sau 2 fire min...max

AWG	n°	28...12
Flexibil fără cap	mm2	0.75...2.5
Flexibil cu ureche izolată	mm2	0.75...2.5

Terminale de încărcare

Type Șurub

Instrumentul de încărcare a terminalelor

PH2

Strângerea bornelor de sarcină cuplului

Nm 1.5

	lbin	13.3
Secțiunea conductorului conectabilă (borne de sarcină) cu 1 sau 2 fire min...max		
AWG torsionate	n°	18...10
Flexibil fără cap	mm <sup>2</sup>	1...6
Flexibil cu ureche izolată	mm <sup>2</sup>	1...16
Poziția de operare		
	permisă	Pe plan vertical
Fixare		Înșurubați sau pe șină DIN de 35 mm

### Condiții ambientale

#### Temperatura

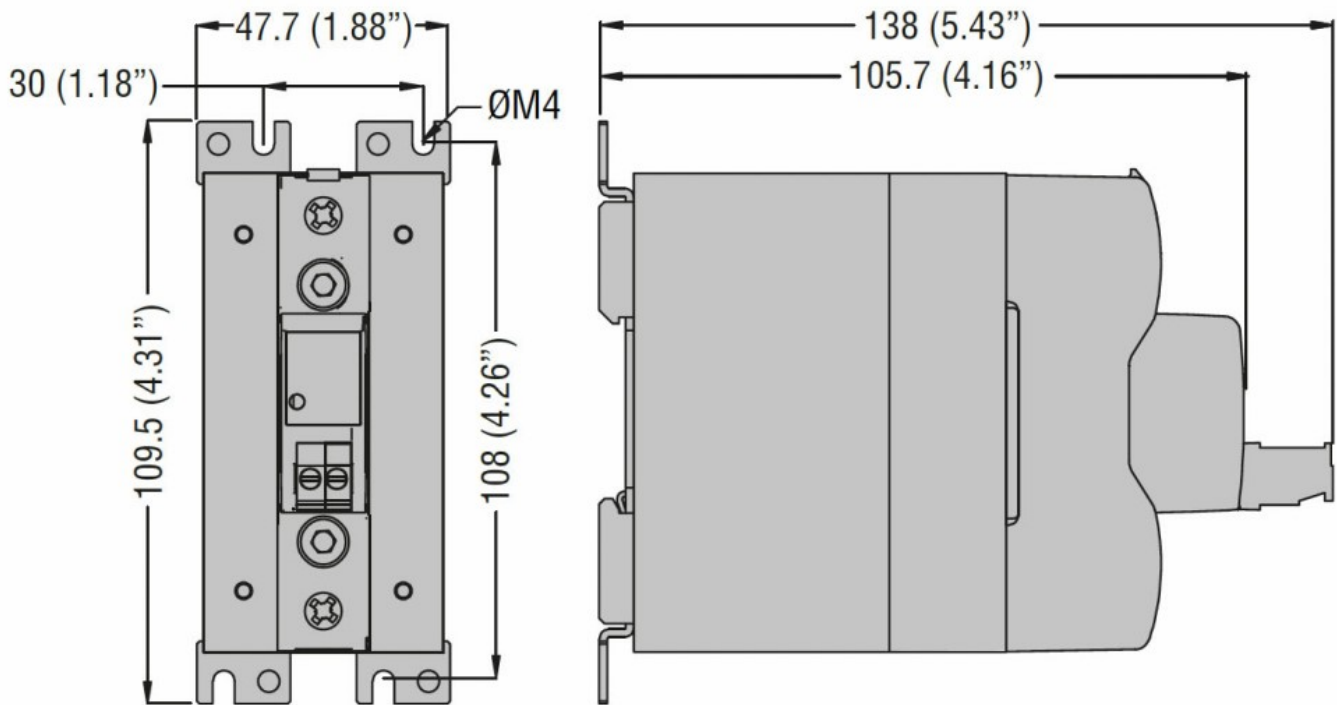
##### Temperatura de Operare

min	°C	-40
max	°C	+80

##### Temperatura de depozitare

min	°C	-40
max	°C	+130

### Dimensiuni



### Certificări și conformitate

#### Certificări

IEC/EN/BS 60335-1
IEC/EN/BS 60947-4-2
IEC/EN/BS 60947-4-3
IEC/EN/BS 62314

#### Conformitate

cULus

### Clasificare ETIM

EC000066 - Contactor de putere, comutare AC