



| | | | |
|--|----------------------------|-------|-------------|
| Denumirea produsului | Releu cu stare solidă | | |
| Denumirea tipului de produs | HS1C | | |
| Tip | Monofazat | | |
| Caracteristici de intrare | | | |
| Control de voltaj | 90...280VAC | | |
| Limitele tensiunii de operare | | | |
| | Preluare | V | 45 |
| | Cădere | V | 20 |
| Curent de intrare la tensiune min...max | mA | | 90...280VAC |
| Timpi de funcționare | | | |
| Pornire | Jumătate de ciclu max | | |
| Oprire | Jumătate de ciclu max | | |
| Caracteristici de ieșire | | | |
| Modul de comutare | Zero crossing | | |
| Tensiunea nominală de funcționare | VAC | | 48...600 |
| Tensiune de blocare | V | | 1200 |
| Frecvența de funcționare (min...max) | Hz | | 45...65 |
| Curent nominal de operare AC-51 (sarcină rezistivă) la 40°C | A | | 25 |
| Curent nominal de operare AC-51 (sarcină rezistivă) la 55°C | A | | 22 |
| Curentul de exploatare le min | A | | 0.165 |
| Vârf de supratensiune nerepetitiv pe curentul de stare t=10ms | A | | 520 |
| Curent de scurgere în stare oprită | mA | | 1 |
| Pe starea căderii tensiunii de ieșire | V | | 1.2 |
| Rata critică de creștere a tensiunii în stare oprită dv/dt | V/μs | | 1000 |
| Izolarea intrare - ieșire | V | | 5000 |
| Intrare - Ieșire pe bază metalică | V | | 5000 |
| Tip de protecție la ieșire | VDR | | |
| I2t | A2s | | 1350 |
| Caracteristici terminale | | | |
| Terminale de control | Type | Șurub | |
| Terminale Instrument | Blade 3.5mm | | |
| Strângerea bornelor de control al cuplului | Nm | 0.5Nm | |
| | Ibin | 4.5 | |
| Secțiunea conductorului conectabilă (borne de control) cu 1 sau 2 fire min...max | | | |
| | AWG | n° | 28...12 |
| | Flexibil fără cap | mm2 | 0.75...2.5 |
| | Flexibil cu ureche izolată | mm2 | 0.75...2.5 |
| Terminale de încărcare | Type | Șurub | |
| Instrumentul de încărcare a terminalelor | PH2 | | |
| Strângerea bornelor de sarcină cuplului | Nm | 1.5 | |

| | | |
|--|----------------------------|-------------------------------------|
| | Ibin | 13.3 |
| Secțiunea conductorului conectabilă (borne de sarcină) cu 1 sau 2 fire min...max | | |
| | AWG torsionate | n° 18...10 |
| | Flexibil fără cap | mm2 1...6 |
| | Flexibil cu ureche izolată | mm2 1...16 |
| Poziția de operare | | |
| | permisă | Pe plan vertical |
| Fixare | | Înșurubați sau pe șină DIN de 35 mm |

Condiții ambientale

Temperatura

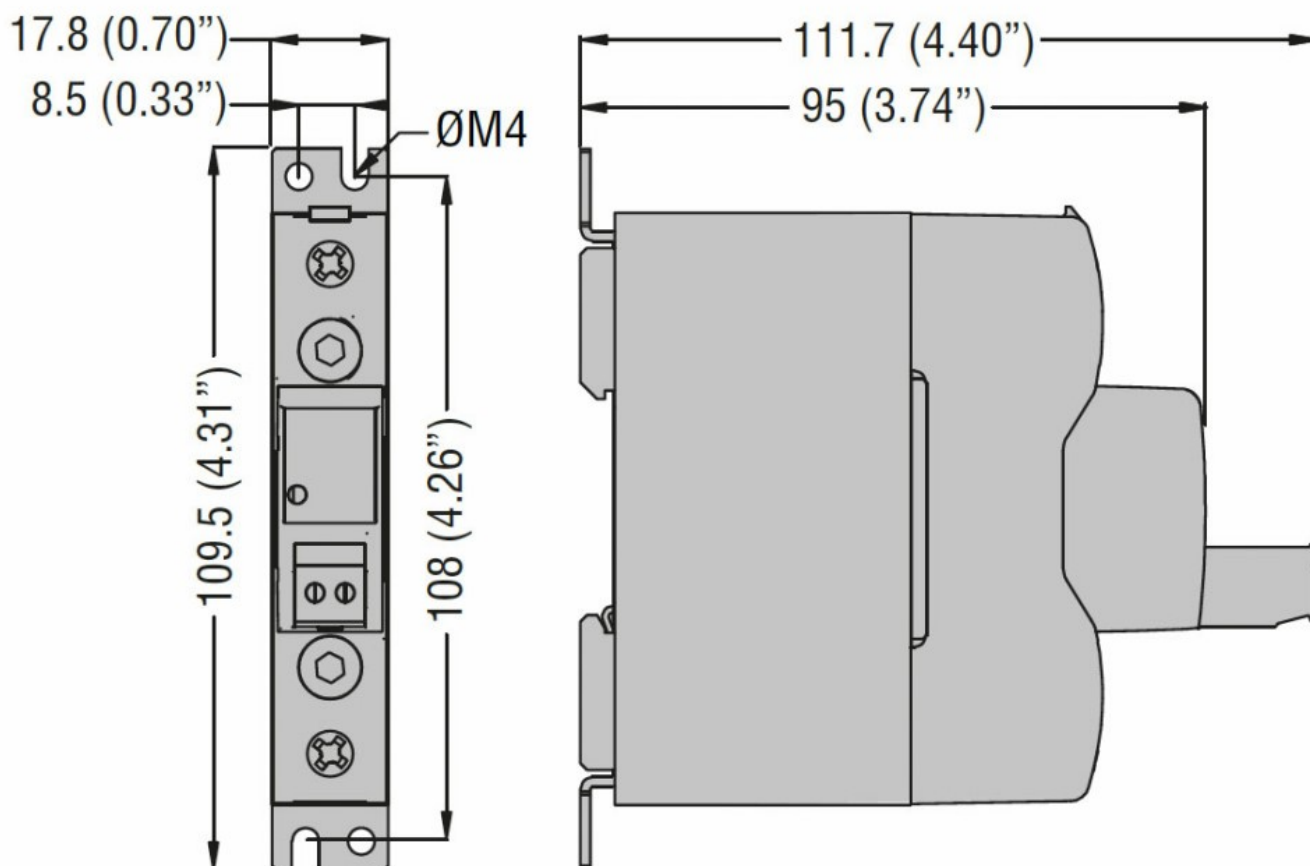
Temperatura de Operare

| | | |
|-----|----|-----|
| min | °C | -40 |
| max | °C | +80 |

Temperatura de depozitare

| | | |
|-----|----|------|
| min | °C | -40 |
| max | °C | +130 |

Dimensiuni



Certificări și conformitate

Certificări

IEC/EN/BS 60335-1
IEC/EN/BS 60947-4-2
IEC/EN/BS 60947-4-3
IEC/EN/BS 62314

Conformitate

cULus

Clasificare ETIM

EC000066 - Contactor de putere, comutare AC