



Denumirea produsului	Releu cu stare solidă		
Denumirea tipului de produs	HS1C		
Tip	Monofazat		
Caracteristici de intrare			
Control de voltaj	3...32VDC		
Limitele tensiunii de operare			
	Preluare	V	3
	Cădere	V	2
Curent de intrare la tensiune min...max		mA	3...32VDC
Timpi de funcționare			
Pornire	Jumătate de ciclu max		
Oprire	Jumătate de ciclu max		
Caracteristici de ieșire			
Modul de comutare	Zero crossing		
Tensiunea nominală de funcționare	VAC	12...275	
Tensiune de blocare	V	600	
Frecvența de funcționare (min...max)	Hz	45...65	
Curent nominal de operare AC-51 (sarcină rezistivă) la 40°C	A	20	
Curent nominal de operare AC-51 (sarcină rezistivă) la 55°C	A	17	
Curentul de exploatare le min	A	0.165	
Vârf de supratensiune nerepetitiv pe curentul de stare t=10ms	A	400	
Curent de scurgere în stare oprită	mA	1	
Pe starea căderii tensiunii de ieșire	V	1.2	
Rata critică de creștere a tensiunii în stare oprită dv/dt	V/μs	500	
Izolarea intrare - ieșire	V	5000	
Intrare - Ieșire pe bază metalică	V	5000	
Tip de protecție la ieșire	VDR		
I2t	A2s	792	
Caracteristici terminale			
Terminale de control	Type	Șurub	
Terminale Instrument	Blade 3.5mm		
Strângerea bornelor de control al cuplului		Nm	0.5Nm
		Ibin	4.5
Secțiunea conductorului conectabilă (borne de control) cu 1 sau 2 fire min...max			
	AWG	n°	28...12
	Flexibil fără cap	mm2	0.75...2.5
	Flexibil cu ureche izolată	mm2	0.75...2.5
Terminale de încărcare	Type	Șurub	
Instrumentul de încărcare a terminalelor	PH2		
Strângerea bornelor de sarcină cuplului		Nm	1.5

	lbin	13.3
Secțiunea conductorului conectabilă (borne de sarcină) cu 1 sau 2 fire min...max		
AWG torsionate	n°	18...10
Flexibil fără cap	mm ²	1...6
Flexibil cu ureche izolată	mm ²	1...16
Poziția de operare	permisă	Pe plan vertical
Fixare		Înșurubați sau pe șină DIN de 35 mm

Condiții ambientale

Temperatura

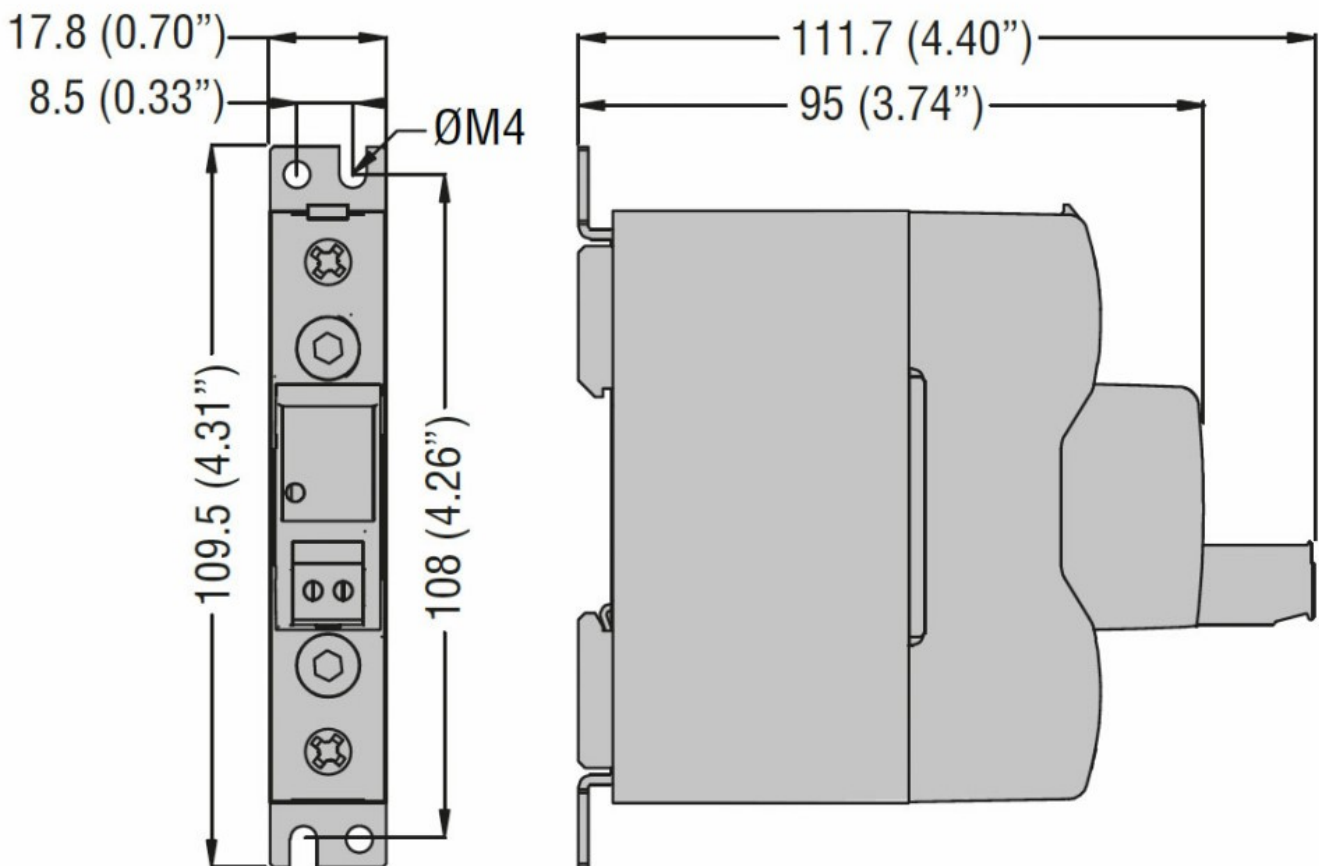
Temperatura de Operare

min	°C	-40
max	°C	+80

Temperatura de depozitare

min	°C	-40
max	°C	+130

Dimensiuni



Certificări și conformitate

Certificări

IEC/EN/BS 60335-1
IEC/EN/BS 60947-4-2
IEC/EN/BS 60947-4-3
IEC/EN/BS 62314

Conformitate

cULus

Clasificare ETIM

EC000066 - Contactor de putere, comutare AC