



Denumirea produsului

Releu cu stare solidă

Denumirea tipului de produs

HS1B

Tip

Monofazat

Caracteristici de intrare

Control de voltaj 18...280VAC/DC

Limitele tensiunii de operare

Preluare	V	18
Cădere	V	8

Curent de intrare la tensiune min...max mA 4.5...6

Timpi de funcționare

Pornire Jumătate de ciclu max

Oprire Jumătate de ciclu max

Caracteristici de ieșire

Modul de comutare Zero crossing

Tensiunea nominală de funcționare VAC 24...600

Tensiune de blocare V 12300

Frecvența de funcționare (min...max) Hz 45...65

Curent nominal de operare AC-51 (sarcină rezistivă) la 40°C A 90

Curent nominal de operare AC-51 (sarcină rezistivă) la 55°C A 80

Radiator pentru utilizare la 40°C și 55°C la curent nominal AC-51 K/W ≤0.3

Curentul de exploatare le min A 0.05

Vârf de supratensiune nerepetitiv pe curentul de stare t=10ms A 1200

Curent de scurgere în stare oprită mA 1

Pe starea căderii tensiunii de ieșire V 1.4

Rata critică de creștere a tensiunii în stare oprită dv/dt V/μs 500

Izolare intrare - ieșire V 4000

Intrare - ieșire pe bază metalică V 4000

Tip de protecție la ieșire TVS

I2t A2s 7200

Caracteristici terminale

Terminale de control Type Surub M4

Terminale Instrument PZ2

Strângerea bornelor de control al cuplului

Nm	1.2...2
Ibin	10.6...17.7

Secțiunea conductorului conectabilă (borne de control) cu 1 sau 2 fire min...max

AWG	n°	18...14
Flexibil fără cap	mm2	0.75...2.5
Flexibil cu ureche izolată	mm2	0.75...2.5

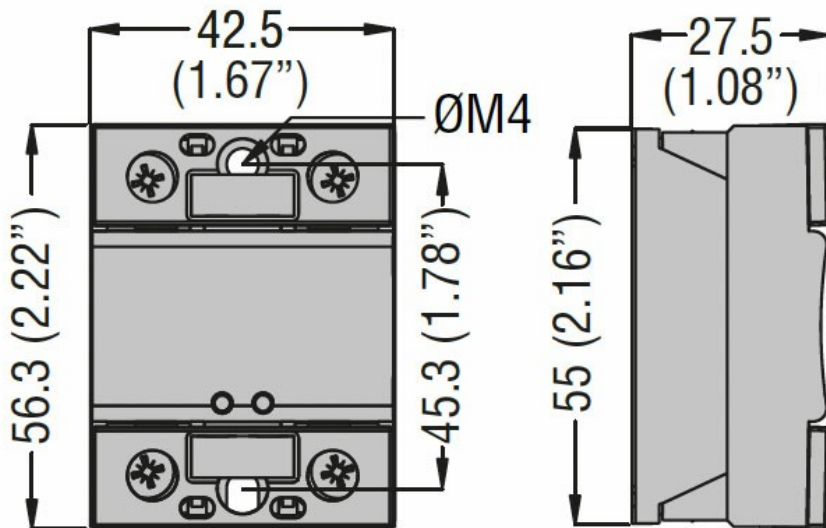
Terminale de încărcare Type Surub M5

Instrumentul de încărcare a terminalelor PZ2

Strângerea bornelor de sarcină cuplului

		Nm	2...3
		lbin	20.4
Secțiunea conductorului conectabilă (borne de sarcină) cu 1 sau 2 fire min...max			
	AWG torsionate	n°	16...10
	Flexibil fără cap	mm2	1.5...6
	Flexibil cu ureche izolată	mm2	1.5...6
Poziția de operare			
		permisă	Orice
Fixare			
			Șurub
Conditii ambientale			
Temperatura			
	Temperatura de Operare		
	min	°C	-55
	max	°C	+90
	Temperatura de depozitare		
	min	°C	-55
	max	°C	+125

Dimensiuni



Certificari si conformitate

Certificari

IEC/EN/BS 60335-1
IEC/EN/BS 60947-4-2
IEC/EN/BS 60947-4-3
IEC/EN/BS 62314

Conformitate

cURus
VDE

Clasificare ETIM

EC000066 - Contactor de putere, comutare AC