



Denumirea produsului

Releu cu stare solidă

Denumirea tipului de produs

HS1B

Tip

Monofazat

Caracteristici de intrare

Control de voltaj			3.5...32VDC
Limitele tensiunii de operare			
	Preluare	V	3.5
	Cădere	V	2
Curent de intrare la tensiune min...max		mA	10...13
Tensiune inversă de intrare		V	32

Timpi de funcționare

Pornire			Jumătate de ciclu max
Oprire			Jumătate de ciclu max

Caracteristici de ieșire

Modul de comutare			Zero crossing
Tensiunea nominală de funcționare		VAC	24...600
Tensiune de blocare		V	1200
Frecvența de funcționare (min...max)		Hz	45...65
Curent nominal de operare AC-51 (sarcină rezistivă) la 40°C		A	60
Curent nominal de operare AC-51 (sarcină rezistivă) la 55°C		A	52
Radiator pentru utilizare la 40°C și 55°C la curent nominal AC-51		K/W	≤0.55
Curentul de exploatare le min		A	0.05
Vârf de supratensiune nerepetitiv pe curentul de stare t=10ms		A	750
Curent de scurgere în stare oprită		mA	1
Pe starea căderii tensiunii de ieșire		V	1.35
Rata critică de creștere a tensiunii în stare oprită dv/dt		V/μs	500
Izolare intrare - ieșire		V	4000
Intrare - ieșire pe bază metalică		V	4000
Tip de protecție la ieșire			TVS
I2t		A2s	2800

Caracteristici terminale

Terminale de control	Type	Surub M4	
Terminale Instrument		PZ2	
Strângerea bornelor de control al cuplului	Nm	1.2...2	
	Ibin	10.6...17.7	
Secțiunea conductorului conectabilă (borne de control) cu 1 sau 2 fire min...max			
	AWG	n°	18...14
	Flexibil fără cap	mm2	0.75...2.5
	Flexibil cu ureche izolată	mm2	0.75...2.5
Terminale de încărcare	Type	Surub M5	
Instrumentul de încărcare a terminalelor		PZ2	

Strângerea bornelor de sarcină cuplului

Nm 2...3
 lbin 20.4

Secțiunea conductorului conectabilă (borne de sarcină) cu 1 sau 2 fire min...max

AWG torsionate	n°	16...10
Flexibil fără cap	mm2	1.5...6
Flexibil cu ureche izolată	mm2	1.5...6

Poziția de operare

permisă Orice

Fixare

Șurub

Condiții ambientale

Temperatura

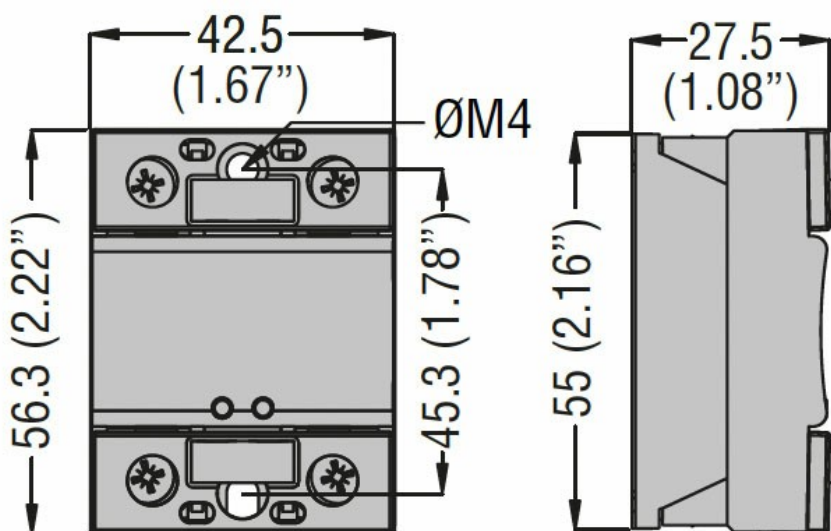
Temperatura de Operare

min	°C	-55
max	°C	+90

Temperatura de depozitare

min	°C	-55
max	°C	+125

Dimensiuni



Certificari si conformitate

Certificari

IEC/EN/BS 60335-1
IEC/EN/BS 60947-4-2
IEC/EN/BS 60947-4-3
IEC/EN/BS 62314

Conformitate

CSA
cURus
VDE

Clasificare ETIM

EC000066 - Contactor de putere, comutare AC