



Denumirea produsului	Releu cu stare solidă		
Denumirea tipului de produs	HS1B		
Tip	Monofazat		
Caracteristici de intrare			
Control de voltaj	3.5...32VDC		
Limitele tensiunii de operare			
	Preluare	V	3.5
	Cădere	V	2
Curent de intrare la tensiune min...max		mA	10...13
Tensiune inversă de intrare		V	32
Timpi de funcționare			
Pornire	Jumătate de ciclu max		
Oprire	Jumătate de ciclu max		
Caracteristici de ieșire			
Modul de comutare	Zero crossing		
Tensiunea nominală de funcționare	VAC		24...600
Tensiune de blocare	V		1200
Frecvența de funcționare (min...max)	Hz		45...65
Curent nominal de operare AC-51 (sarcină rezistivă) la 40°C	A		40
Curent nominal de operare AC-51 (sarcină rezistivă) la 55°C	A		35
Radiator pentru utilizare la 40°C și 55°C la curent nominal AC-51	K/W		≤0.9
Curentul de exploatare le min	A		0.05
Vârf de supratensiune nerepetitiv pe curentul de stare t=10ms	A		500
Curent de scurgere în stare oprită	mA		1
Pe starea căderii tensiunii de ieșire	V		1.5
Rata critică de creștere a tensiunii în stare oprită dv/dt	V/μs		500
Izolare intrare - ieșire	V		4000
Intrare - ieșire pe bază metalică	V		4000
Tip de protecție la ieșire			TVS
I2t	A2s		1250
Caracteristici terminale			
Terminale de control	Type		Surub M4
Terminale Instrument			PZ2
Strângerea bornelor de control al cuplului		Nm	1.2...2
		Ibin	10.6...17.7
Secțiunea conductorului conectabilă (borne de control) cu 1 sau 2 fire min...max			
	AWG	n°	18...14
	Flexibil fără cap	mm2	0.75...2.5
	Flexibil cu ureche izolată	mm2	0.75...2.5
Terminale de încărcare	Type		Surub M5
Instrumentul de încărcare a terminalelor			PZ2

Strângerea bornelor de sarcină cuplului

Nm 2...3
Ibin 20.4

Secțiunea conductorului conectabilă (borne de sarcină) cu 1 sau 2 fire min...max

AWG torsionate	n°	16...10
Flexibil fără cap	mm2	1.5...6
Flexibil cu ureche izolată	mm2	1.5...6

Poziția de operare

permisă Orice

Fixare

Șurub

Condiții ambientale

Temperatura

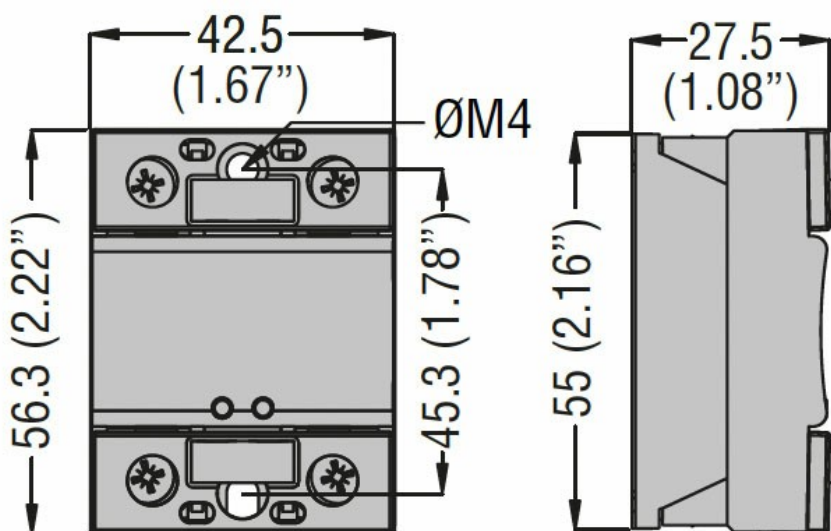
Temperatura de Operare

min	°C	-40
max	°C	+90

Temperatura de depozitare

min	°C	-40
max	°C	+100

Dimensiuni



Certificări și conformitate

Certificări

IEC/EN/BS 60335-1
IEC/EN/BS 60947-4-2
IEC/EN/BS 60947-4-3
IEC/EN/BS 62314

Conformitate

CSA
cURus
VDE

Clasificare ETIM

EC000066 - Contactor de putere, comutare AC