



Denumirea produsului

Releu cu stare solidă

Denumirea tipului de produs

HS1B

Tip

Monofazat

### Caracteristici de intrare

Control de voltaj			3.5...32VDC
Limitele tensiunii de operare			
	Preluare	V	3.5
	Cădere	V	2
Curent de intrare la tensiune min...max		mA	10...13
Tensiune inversă de intrare		V	32

### Timpi de funcționare

Pornire			Jumătate de ciclu max
Oprire			Jumătate de ciclu max

### Caracteristici de ieșire

Modul de comutare			Zero crossing
Tensiunea nominală de funcționare	VAC		24...600
Tensiune de blocare	V		1200
Frecvența de funcționare (min...max)	Hz		45...65
Curent nominal de operare AC-51 (sarcină rezistivă) la 40°C	A		50
Curent nominal de operare AC-51 (sarcină rezistivă) la 55°C	A		42
Radiator pentru utilizare la 40°C și 55°C la curent nominal AC-51	K/W		≤0.9
Curentul de exploatare le min	A		0.05
Vârf de supratensiune nerepetitiv pe curentul de stare t=10ms	A		580
Curent de scurgere în stare oprită	mA		1
Pe starea căderii tensiunii de ieșire	V		1.3
Rata critică de creștere a tensiunii în stare oprită dv/dt	V/μs		500
Izolare intrare - ieșire	V		4000
Intrare - ieșire pe bază metalică	V		4000
I2t	A2s		1680

### Caracteristici terminale

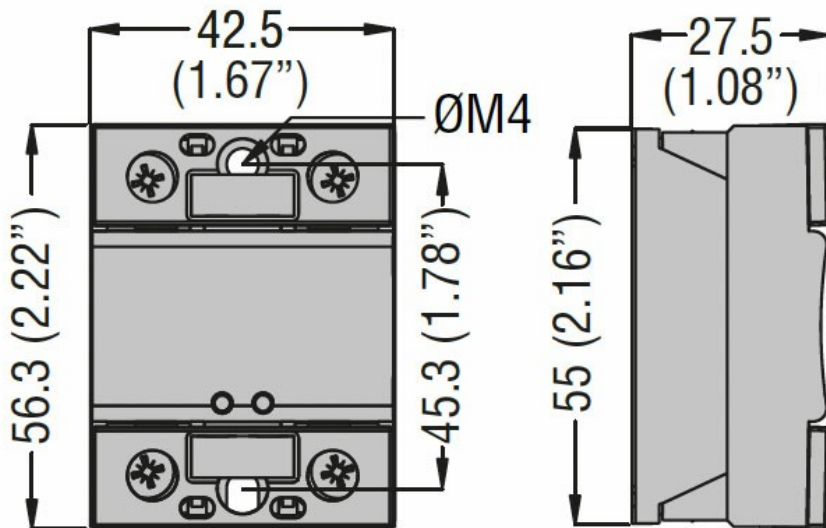
Terminale de control	Type		Surub M4
Terminale Instrument			PZ2
Strângerea bornelor de control al cuplului	Nm		1.2...2
	Ibin		10.6...17.7

Secțiunea conductorului conectabilă (borne de control) cu 1 sau 2 fire min...max

	AWG	n°	18...14
	Flexibil fără cap	mm2	0.75...2.5
	Flexibil cu ureche izolată	mm2	0.75...2.5
Terminale de încărcare	Type		Surub M5
Instrumentul de încărcare a terminalelor			PZ2
Strângerea bornelor de sarcină cuplului			

	Nm	2...3
	Ibin	20.4
Secțiunea conductorului conectabilă (borne de sarcină) cu 1 sau 2 fire min...max		
	AWG torsionate	n° 16...10
	Flexibil fără cap	mm2 1.5...6
	Flexibil cu ureche izolată	mm2 1.5...6
Poziția de operare		
	permisă	Orice
Fixare		
		Șurub
<b>Conditii ambientale</b>		
Temperatura		
Temperatura de Operare		
	min	°C -40
	max	°C +90
Temperatura de depozitare		
	min	°C -40
	max	°C +100

### Dimensiuni



### Certificari si conformitate

#### Certificari

IEC/EN/BS 60335-1  
IEC/EN/BS 60947-4-2  
IEC/EN/BS 60947-4-3  
IEC/EN/BS 62314

#### Conformitate

CSA  
cURus  
VDE

### Clasificare ETIM

EC000066 - Contactor de putere, comutare AC