



Denumirea produsului

Releu cu stare solidă

Denumirea tipului de produs

HS1B

Tip

Monofazat

Caracteristici de intrare

Control de voltaj 20...265VAC/DC

Limitele tensiunii de operare

Preluare	V	20VAC-18VDC
Cădere	V	5

Curent de intrare la tensiune min...max

mA	5...10
----	--------

Timpi de funcționare

Pornire

Jumătate de ciclu max

Oprire

Jumătate de ciclu max

Caracteristici de ieșire

Modul de comutare Zero crossing

Tensiunea nominală de funcționare VAC 24...510

Tensiune de blocare V 1200

Frecvența de funcționare (min...max) Hz 45...65

Curent nominal de operare AC-51 (sarcină rezistivă) la 40°C A 130

Curent nominal de operare AC-51 (sarcină rezistivă) la 55°C A 105

Radiator pentru utilizare la 40°C și 55°C la curent nominal AC-51 K/W ≤0.3

Curent nominal de operare AC-53 (sarcina motorului) la 40°C A 32

Curentul de exploatare le min A 0.05

Vârf de supratensiune nerepetitiv pe curentul de stare t=10ms A 2100

Curent de scurgere în stare oprită mA 1

Pe starea căderii tensiunii de ieșire V 1.2

Rata critică de creștere a tensiunii în stare oprită dv/dt V/μs 500

Izolare intrare - ieșire V 4000

Intrare - ieșire pe bază metalică V 4000

Tip de protecție la ieșire VDR

I2t A2s 22000

Caracteristici terminale

Terminale de control Type Surub M4

Terminale Instrument PZ2

Strângerea bornelor de control al cuplului

Nm	1.2...2
Ibin	10.6...17.7

Secțiunea conductorului conectabilă (borne de control) cu 1 sau 2 fire min...max

AWG	n°	18...14
Flexibil fără cap	mm2	0.75...2.5
Flexibil cu ureche izolată	mm2	0.75...2.5

Terminale de încărcare Type Surub M5

Instrumentul de încărcare a terminalelor PZ2

Strângerea bornelor de sarcină cuplului

Nm 2...3
Ibin 20.4

Secțiunea conductorului conectabilă (borne de sarcină) cu 1 sau 2 fire min...max

AWG torsionate	n°	16...10
Flexibil fără cap	mm2	1.5...6
Flexibil cu ureche izolată	mm2	1.5...6

Poziția de operare

permisă Orice

Fixare

Șurub

Condiții ambientale

Temperatura

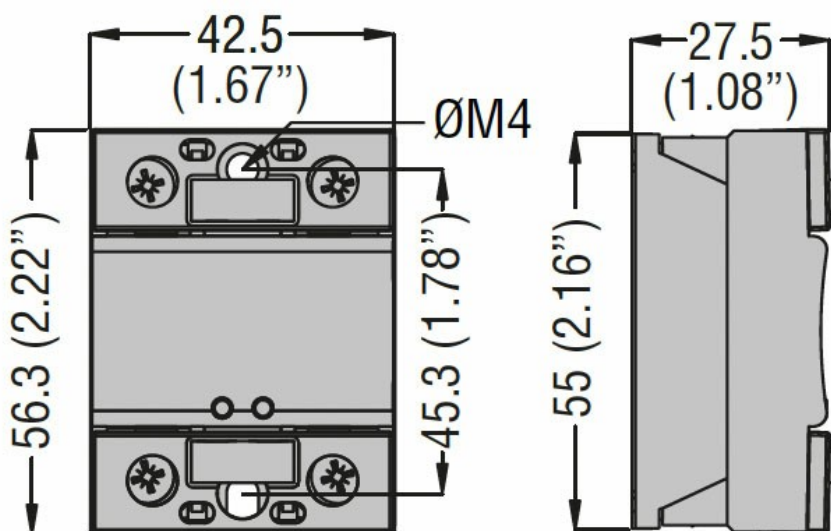
Temperatura de Operare

min	°C	-55
max	°C	+90

Temperatura de depozitare

min	°C	-55
max	°C	+125

Dimensiuni



Certificări și conformitate

Certificări

IEC/EN/BS 60335-1
IEC/EN/BS 60947-4-2
IEC/EN/BS 60947-4-3
IEC/EN/BS 62314

Conformitate

CSA
cURus
VDE

Clasificare ETIM

EC000066 - Contactor de putere, comutare AC