



Denumirea produsului

Releu cu stare solidă

Denumirea tipului de produs

HS1B

Tip

Monofazat

Caracteristici de intrare

Control de voltaj			3.5...32VDC
Limitele tensiunii de operare			
	Preluare	V	3.5
	Cădere	V	2
Curent de intrare la tensiune min...max		mA	10...13
Tensiune inversă de intrare		V	32

Timpi de funcționare

Pornire			Jumătate de ciclu max
Oprire			Jumătate de ciclu max

Caracteristici de ieșire

Modul de comutare			Zero crossing
Tensiunea nominală de funcționare	VAC		24...510
Tensiune de blocare	V		1200
Frecvența de funcționare (min...max)	Hz		45...65
Curent nominal de operare AC-51 (sarcină rezistivă) la 40°C	A		130
Curent nominal de operare AC-51 (sarcină rezistivă) la 55°C	A		105
Radiator pentru utilizare la 40°C și 55°C la curent nominal AC-51	K/W		≤0.3
Curent nominal de operare AC-53 (sarcina motorului) la 40°C	A		32
Curentul de exploatare le min	A		0.05
Vârf de supratensiune nerepetitiv pe curentul de stare t=10ms	A		2100
Curent de scurgere în stare oprită	mA		1
Pe starea căderii tensiunii de ieșire	V		1.2
Rata critică de creștere a tensiunii în stare oprită dv/dt	V/μs		500
Izolare intrare - ieșire	V		4000
Intrare - Ieșire pe bază metalică	V		4000
Tip de protecție la ieșire			VDR
I2t	A2s		22000

Caracteristici terminale

Terminale de control	Type		Surub M4
Terminale Instrument			PZ2
Strângerea bornelor de control al cuplului	Nm		1.2...2
	Ibin		10.6...17.7
Secțiunea conductorului conectabilă (borne de control) cu 1 sau 2 fire min...max			
	AWG	n°	18...14
	Flexibil fără cap	mm2	0.75...2.5
	Flexibil cu ureche izolată	mm2	0.75...2.5
Terminale de încărcare	Type		Surub M5

Instrumentul de încărcare a terminalelor	PZ2	
Strângerea bornelor de sarcină cuplului	Nm	2...3
	Ibin	20.4
Secțiunea conductorului conectabilă (borne de sarcină) cu 1 sau 2 fire min...max		
	AWG torsionate	n° 16...10
	Flexibil fără cap	mm2 1.5...6
	Flexibil cu ureche izolată	mm2 1.5...6
Poziția de operare	permisă	Orice
Fixare		Șurub

Condiții ambientale

Temperatura

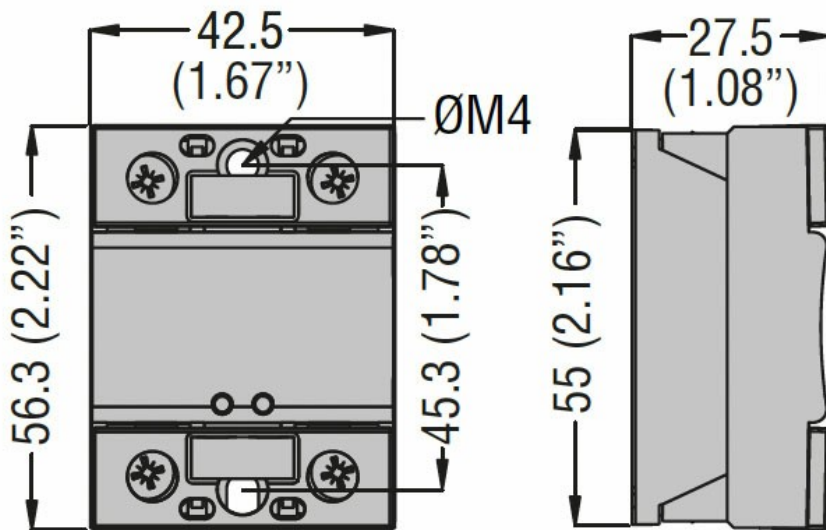
Temperatura de Operare

min	°C	-55
max	°C	+90

Temperatura de depozitare

min	°C	-55
max	°C	+125

Dimensiuni



Certificari si conformitate

Certificari

IEC/EN/BS 60335-1
IEC/EN/BS 60947-4-2
IEC/EN/BS 60947-4-3
IEC/EN/BS 62314

Conformitate

CSA
cURus
VDE

Clasificare ETIM

EC000066 - Contactor de putere, comutare AC