



Denumirea produsului	Releu cu stare solidă		
Denumirea tipului de produs	HS1B		
Tip	Monofazat		
Caracteristici de intrare			
Control de voltaj	20...265VAC/DC		
Limitele tensiunii de operare	Preluare	V	20VAC-18VDC
	Cădere	V	5
Curent de intrare la tensiune min...max		mA	5...10
Timpi de funcționare			
Pornire	Jumătate de ciclu max		
Oprire	Jumătate de ciclu max		
Caracteristici de ieșire			
Modul de comutare	Zero crossing		
Tensiunea nominală de funcționare	VAC	24...510	
Tensiune de blocare	V	1200	
Frecvența de funcționare (min...max)	Hz	45...65	
Curent nominal de operare AC-51 (sarcină rezistivă) la 40°C	A	60	
Curent nominal de operare AC-51 (sarcină rezistivă) la 55°C	A	52	
Radiator pentru utilizare la 40°C și 55°C la curent nominal AC-51	K/W	≤0.55	
Curent nominal de operare AC-53 (sarcina motorului) la 40°C	A	12	
Curentul de exploatare le min	A	0.05	
Vârf de supratensiune nerepetitiv pe curentul de stare t=10ms	A	750	
Curent de scurgere în stare oprită	mA	1	
Pe starea căderii tensiunii de ieșire	V	1.45	
Rata critică de creștere a tensiunii în stare oprită dv/dt	V/μs	500	
Izolare intrare - ieșire	V	4000	
Intrare - ieșire pe bază metalică	V	4000	
Tip de protecție la ieșire	VDR		
I2t	A2s	2800	
Caracteristici terminale			
Terminale de control	Type	Surub M4	
Terminale Instrument	PZ2		
Strângerea bornelor de control al cuplului	Nm	1.2...2	
	Ibin	10.6...17.7	
Secțiunea conductorului conectabilă (borne de control) cu 1 sau 2 fire min...max	AWG	n°	18...14
	Flexibil fără cap	mm2	0.75...2.5
	Flexibil cu ureche izolată	mm2	0.75...2.5
Terminale de încărcare	Type	Surub M5	
Instrumentul de încărcare a terminalelor	PZ2		

Strângerea bornelor de sarcină cuplului

Nm 2...3
Ibin 20.4

Secțiunea conductorului conectabilă (borne de sarcină) cu 1 sau 2 fire min...max

AWG torsionate	n°	16...10
Flexibil fără cap	mm2	1.5...6
Flexibil cu ureche izolată	mm2	1.5...6

Poziția de operare

permisă Orice

Fixare

Șurub

Condiții ambientale

Temperatura

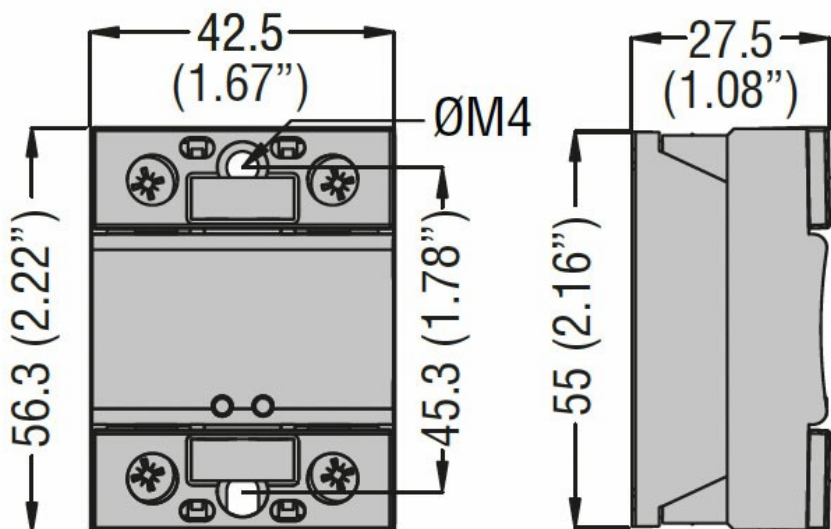
Temperatura de Operare

min	°C	-55
max	°C	+90

Temperatura de depozitare

min	°C	-55
max	°C	+125

Dimensiuni



Certificări și conformitate

Certificări

IEC/EN/BS 60335-1
IEC/EN/BS 60947-4-2
IEC/EN/BS 60947-4-3
IEC/EN/BS 62314

Conformitate

CSA
cURus
VDE

Clasificare ETIM

EC000066 - Contactator de putere, comutare AC