



Denumirea produsului

Releu cu stare solidă

Denumirea tipului de produs

HS1B

Tip

Monofazat

### Caracteristici de intrare

Control de voltaj			3.5...32VDC
Limitele tensiunii de operare			
	Preluare	V	3.5
	Cădere	V	2
Curent de intrare la tensiune min...max		mA	10...13
Tensiune inversă de intrare		V	32

### Timpi de funcționare

Pornire			Jumătate de ciclu max
Oprire			Jumătate de ciclu max

### Caracteristici de ieșire

Modul de comutare			Zero crossing
Tensiunea nominală de funcționare		VAC	24...510
Tensiune de blocare		V	1200
Frecvența de funcționare (min...max)		Hz	45...65
Curent nominal de operare AC-51 (sarcină rezistivă) la 40°C		A	60
Curent nominal de operare AC-51 (sarcină rezistivă) la 55°C		A	52
Radiator pentru utilizare la 40°C și 55°C la curent nominal AC-51		K/W	≤0.55
Curent nominal de operare AC-53 (sarcina motorului) la 40°C		A	12
Curentul de exploatare le min		A	0.05
Vârf de supratensiune nerepetitiv pe curentul de stare t=10ms		A	750
Curent de scurgere în stare oprită		mA	1
Pe starea căderii tensiunii de ieșire		V	1.45
Rata critică de creștere a tensiunii în stare oprită dv/dt		V/μs	500
Izolare intrare - ieșire		V	4000
Intrare - Ieșire pe bază metalică		V	4000
Tip de protecție la ieșire			VDR
I2t		A2s	2800

### Caracteristici terminale

Terminale de control		Type	Surub M4
Terminale Instrument			PZ2
Strângerea bornelor de control al cuplului		Nm	1.2...2
		Ibin	10.6...17.7
Secțiunea conductorului conectabilă (borne de control) cu 1 sau 2 fire min...max			
	AWG	n°	18...14
	Flexibil fără cap	mm2	0.75...2.5
	Flexibil cu ureche izolată	mm2	0.75...2.5
Terminale de încărcare		Type	Surub M5

Instrumentul de încărcare a terminalelor	PZ2	
Strângerea bornelor de sarcină cuplului	Nm	2...3
	Ibin	20.4
Secțiunea conductorului conectabilă (borne de sarcină) cu 1 sau 2 fire min...max		
	AWG torsionate	n° 16...10
	Flexibil fără cap	mm2 1.5...6
	Flexibil cu ureche izolată	mm2 1.5...6
Poziția de operare	permisă	Orice
Fixare		Șurub

### Condiții ambientale

#### Temperatura

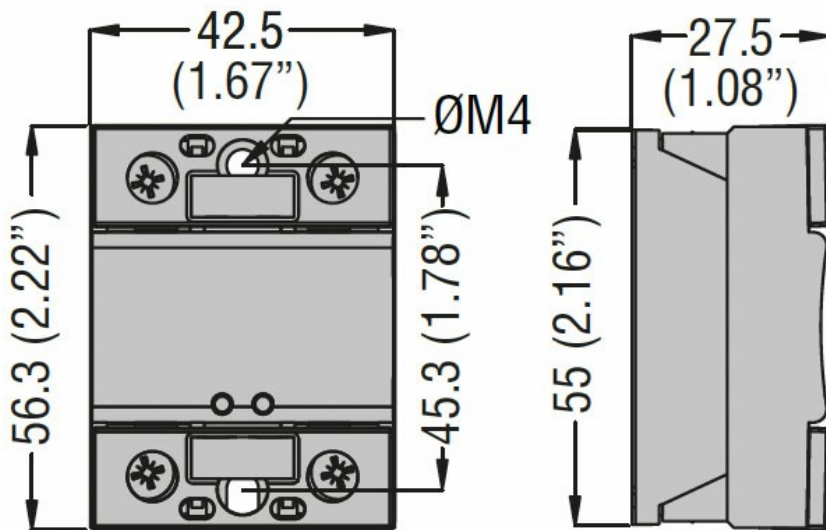
##### Temperatura de Operare

min	°C	-55
max	°C	+90

##### Temperatura de depozitare

min	°C	-55
max	°C	+125

### Dimensiuni



### Certificari si conformitate

#### Certificari

IEC/EN/BS 60335-1  
IEC/EN/BS 60947-4-2  
IEC/EN/BS 60947-4-3  
IEC/EN/BS 62314

#### Conformitate

CSA  
cURus  
VDE

### Clasificare ETIM

EC000066 - Contactor de putere, comutare AC