



Denumirea produsului	Releu cu stare solidă		
Denumirea tipului de produs	HS1B		
Tip	Monofazat		
<b>Caracteristici de intrare</b>			
Control de voltaj	3...32VDC		
Limitele tensiunii de operare			
	Preluare	V	3
	Cădere	V	1
Curent de intrare la tensiune min...max	mA		10...13
Tensiune inversă de intrare	V		32
<b>Timpi de funcționare</b>			
Pornire	Jumătate de ciclu max		
Oprire	Jumătate de ciclu max		
<b>Caracteristici de ieșire</b>			
Modul de comutare	Zero crossing		
Tensiunea nominală de funcționare	VAC		12...280
Tensiune de blocare	V		600
Frecvența de funcționare (min...max)	Hz		45...65
Curent nominal de operare AC-51 (sarcină rezistivă) la 40°C	A		25
Curent nominal de operare AC-51 (sarcină rezistivă) la 55°C	A		20
Radiator pentru utilizare la 40°C și 55°C la curent nominal AC-51	K/W		≤2.2
Curentul de exploatare le min	A		0.05
Vârf de supratensiune nerepetitiv pe curentul de stare t=10ms	A		340
Curent de scurgere în stare oprită	mA		1
Pe starea căderii tensiunii de ieșire	V		1.25
Rata critică de creștere a tensiunii în stare oprită dv/dt	V/μs		500
Izolare intrare - ieșire	V		4000
Intrare - ieșire pe bază metalică	V		4000
Tip de protecție la ieșire			TVS
I2t	A2s		600
<b>Caracteristici terminale</b>			
Terminale de control	Type	Surub M4	
Terminale Instrument		PZ2	
Strângerea bornelor de control al cuplului	Nm	1.2...2	
	Ibin	10.6...17.7	
Secțiunea conductorului conectabilă (borne de control) cu 1 sau 2 fire min...max			
	AWG	n°	18...14
	Flexibil fără cap	mm2	0.75...2.5
	Flexibil cu ureche izolată	mm2	0.75...2.5
Terminale de încărcare	Type	Surub M5	
Instrumentul de încărcare a terminalelor		PZ2	

Strângerea bornelor de sarcină cuplului

Nm 2...3  
Ibin 20.4

Secțiunea conductorului conectabilă (borne de sarcină) cu 1 sau 2 fire min...max

AWG torsionate	n°	16...10
Flexibil fără cap	mm2	1.5...6
Flexibil cu ureche izolată	mm2	1.5...6

Poziția de operare

permisă Orice

Fixare

Șurub

### Condiții ambientale

Temperatura

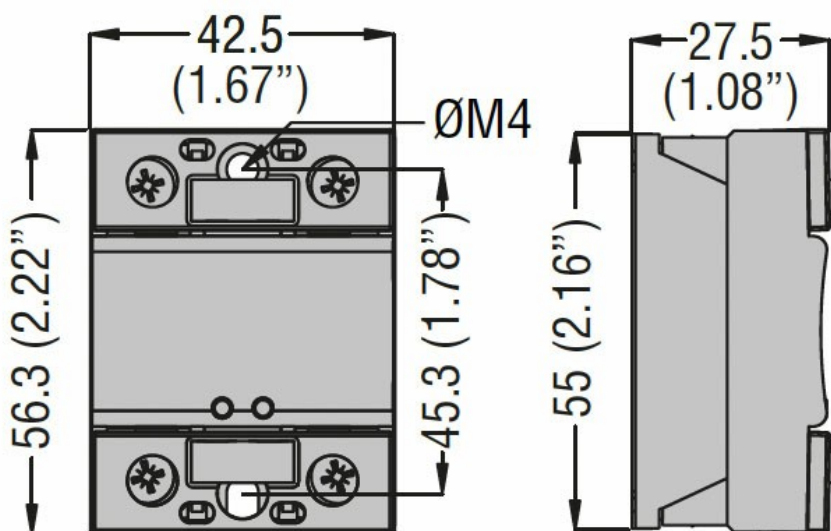
Temperatura de Operare

min	°C	-40
max	°C	+90

Temperatura de depozitare

min	°C	-40
max	°C	+100

### Dimensiuni



### Certificări și conformitate

Certificări

IEC/EN/BS 60335-1  
IEC/EN/BS 60947-4-2  
IEC/EN/BS 60947-4-3  
IEC/EN/BS 62314

Conformitate

CSA  
cURus  
VDE

### Clasificare ETIM

EC000066 - Contactor de putere, comutare AC