

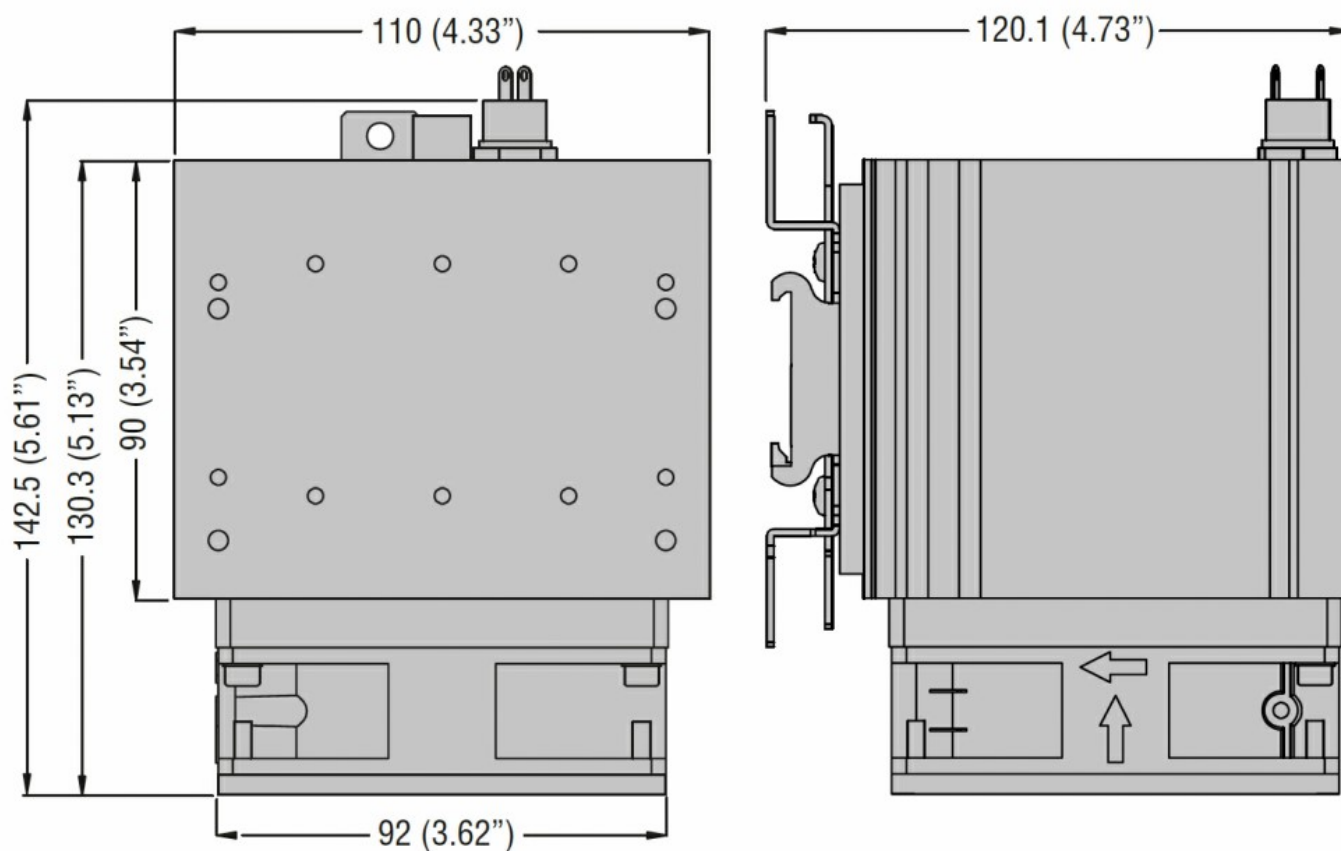


Przeznaczenie produktu

Seria produktu

Wymiary

Przełączniki
półprzewodnikowe
- akcesoria
HSBX



Certyfikaty i zgodność

Certyfikaty

IEC/EN/BS 60335-1
IEC/EN/BS 60947-4-2
IEC/EN/BS 60947-4-3
IEC/EN/BS 62314

Klasyfikacja ETIM

EC000066 - Stycznik mocy, przełączanie AC