

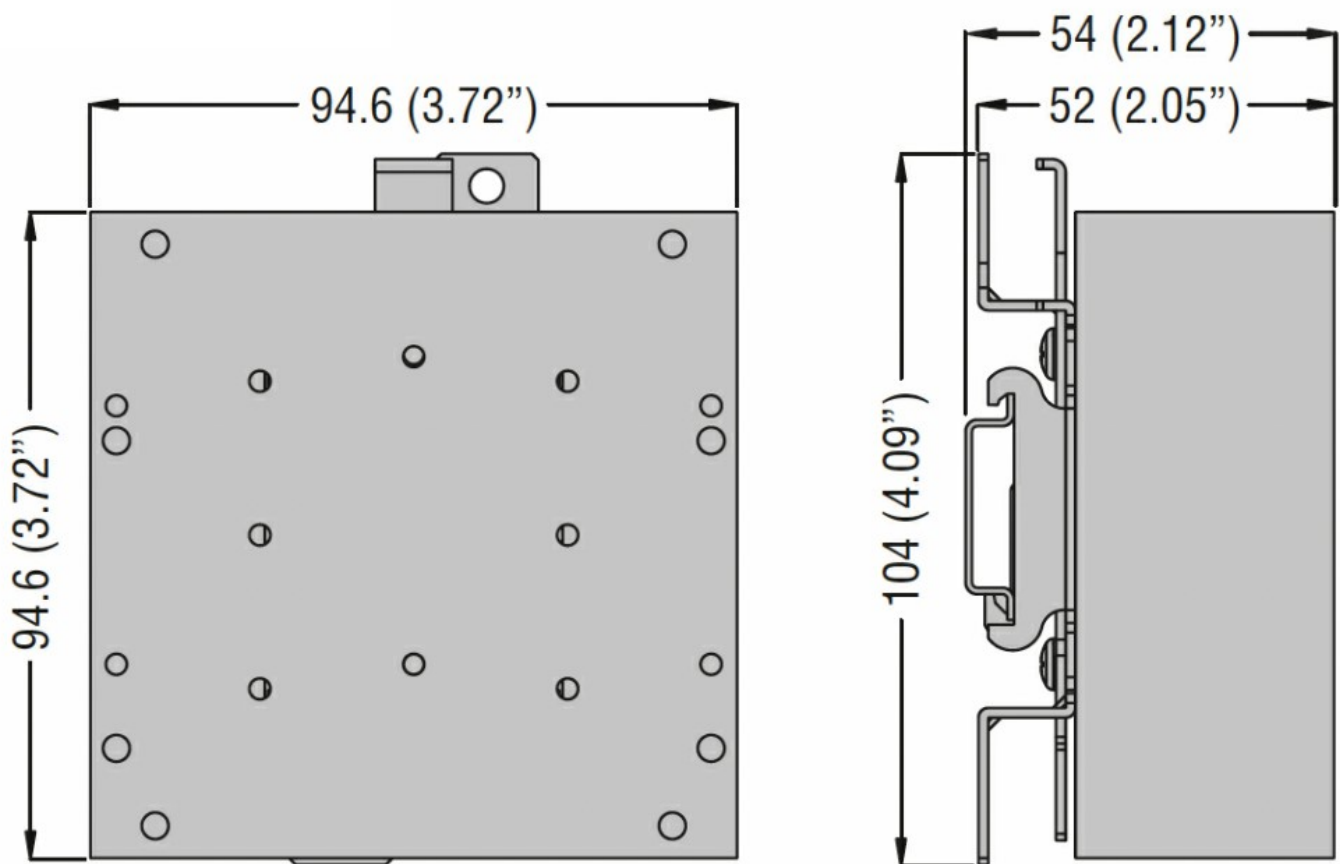


Przełączniki  
półprzewodnikowe  
- akcesoria  
HSBX

Przeznaczenie produktu

Seria produktu

Wymiary



### Certyfikaty i zgodność

Certyfikaty

IEC/EN/BS 60335-1

IEC/EN/BS 60947-4-2

IEC/EN/BS 60947-4-3

IEC/EN/BS 62314

### Klasyfikacja ETIM

EC000066 - Stycznik mocy, przełączanie AC