

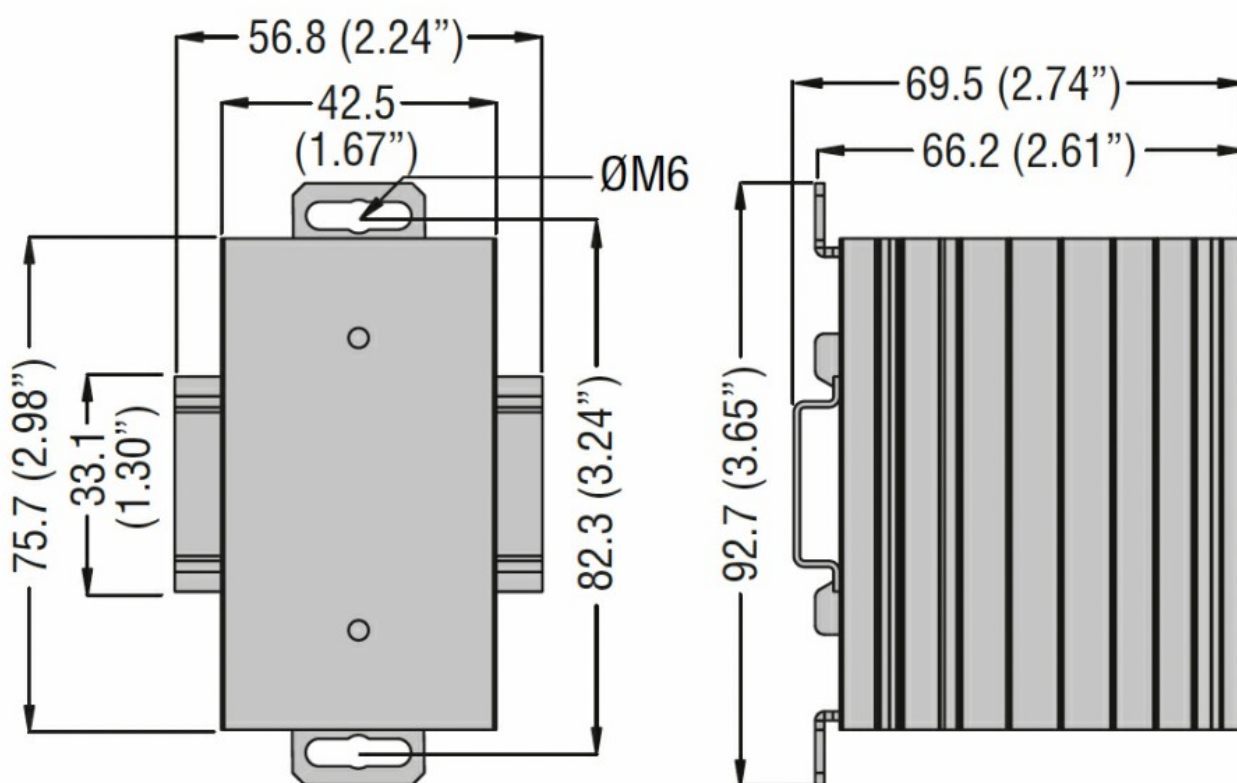


Przeznaczenie produktu

Seria produktu

Wymiary

Przełączniki  
półprzewodnikowe  
- akcesoria  
HSBX



#### Certyfikaty i zgodność

Certyfikaty

IEC/EN/BS 60335-1  
IEC/EN/BS 60947-4-2  
IEC/EN/BS 60947-4-3  
IEC/EN/BS 62314

#### Klasyfikacja ETIM

EC000066 - Stycznik mocy, przełączanie AC