



Przeznaczenie produktu

Seria produktu

Typ

Przełączniki
półprzewodnikowe
HS3C
Trójfazowe
(kontrola w 3
fazach)

Właściwości wejść

Napięcie sterujące			90...280VAC
Napięcie robocze			
	zadziałanie	V	90
	odpadanie	V	20
Prąd wejściowy przy napięciu min...maks.		mA	23...50

Czas działania

Załączanie			Maksymalnie pół cyklu
Wyłączanie			Maksymalnie pół cyklu

Charakterystyka wyjść

Tryb załączania			Zero crossing
Znamionowe napięcie robocze	VAC		48...600
Napięcie blokowania	V		1200
Częstotliwość robocza (min...maks.)	Hz		45...65
Znamionowy prąd roboczy AC-51 (obciążenie rezystancyjne) przy 40°C	A		40
Znamionowy prąd roboczy AC-51 (obciążenie rezystancyjne) przy 55°C	A		32
Znamionowy prąd roboczy AC-53 (obciążenie indukcyjne) przy 40°C	A		15
Niepowtarzalny szczyt udarowy dla prądu stanu t=10ms	A		530
Prąd upływu w stanie wyłączonym	mA		1
Stan włączenia Spadek napięcia wyjściowego	V		1.2
Krytyczna szybkość narastania napięcia w stanie wyłączonym dv/dt	V/μs		1000
Izolacja Wejście-Wyjście	V		5000
Izolacja wejście-wyjście (płyta metalowa)	V		5000
Typ zabezpieczenia wyjścia			VDR
I2t	A2s		1404
Zaciski sterowania	Type		Śruba
Narzędzie do zacisków			Blade 3.5mm
Moment obrotowy dokręcania zacisków sterowania	Nm		0.5Nm
	Ibin		4.5
Możliwość podłączenia (zaciski sterowania) 1 lub 2 przewodów typu linka			
	wg AWG (min...maks.)	n°	28...12
	bez nakładki (min...maks.)	mm2	0.75...2.5
	z nakładką widelkową (min...maks.)	mm2	0.75...2.5
Zaciski obciążenia	Type		Śruba
Narzędzie Załaduj terminale			PH2
Moment obrotowy dokręcania zacisków obciążenia			

Nm 1.5
lbin 13.3

Możliwość podłączenia (zaciski obciążenia) 1 lub 2 przewodów typu linka

wg AWG (min...maks.)	n°	18...10
bez nakładki (min...maks.)	mm2	1...6
z nakładką widelkową (min...maks.)	mm2	1...16

Pozycja montażowa

dozwolona

Płaszczyzna pionowa

Montaż

Śrubami lub na szynie DIN 35mm

Warunki otoczenia

Temperatura

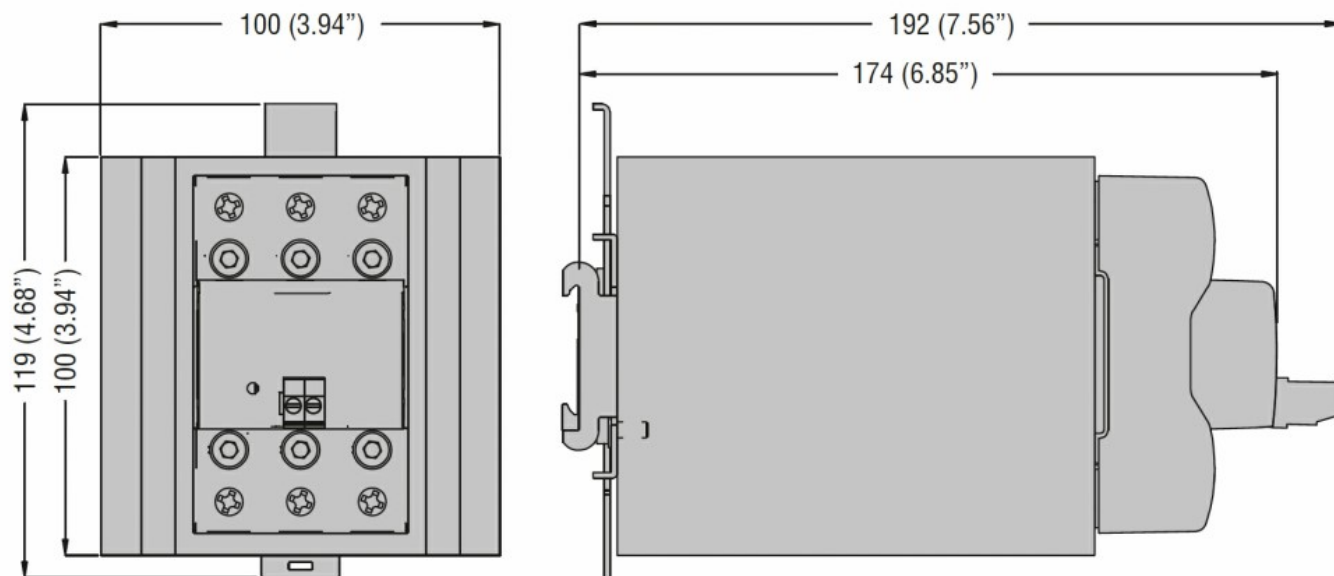
Temperatura pracy

min. °C -40
maks. °C +80

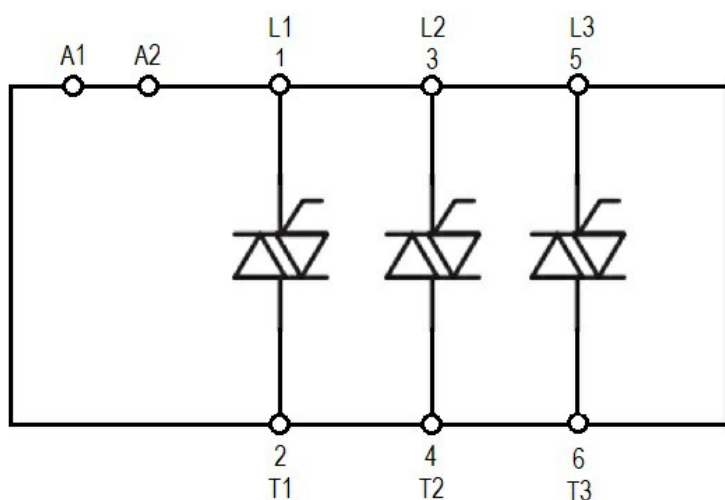
Temperatura składowania

min. °C -40
maks. °C +130

Wymiary



Schemat połączeń elektrycznych



Certyfikaty i zgodność

Certyfikaty

IEC/EN/BS 60335-1

IEC/EN/BS 60947-4-2

IEC/EN/BS 60947-4-3

IEC/EN/BS 62314

Zgodność

cULus

Klasyfikacja ETIM

EC000066 - Stycznik mocy, przełączanie AC