



Przeznaczenie produktu

Seria produktu

Typ

Przełączniki  
półprzewodnikowe  
HS2C  
Trójfazowe  
(kontrola w 2  
fazach)

### Właściwości wejść

Napięcie sterujące 4...32VDC

Napięcie robocze

zadziałanie	V	4
odpadanie	V	2

Prąd wejściowy przy napięciu min...maks. mA 13...21

### Czas działania

Załączanie

Maksymalnie pół  
cyklu

Wyłączanie

Maksymalnie pół  
cyklu

### Charakterystyka wyjść

Tryb załączania Zero crossing

Znamionowe napięcie robocze VAC 48...600

Napięcie blokowania V 1200

Częstotliwość robocza (min...maks.) Hz 45...65

Znamionowy prąd roboczy AC-51 (obciążenie rezystancyjne) przy 40°C A 15

Znamionowy prąd roboczy AC-51 (obciążenie rezystancyjne) przy 55°C A 12

Znamionowy prąd roboczy AC-53 (obciążenie indukcyjne) przy 40°C A 7

Prąd roboczy I<sub>e</sub> min. A 0.16

Niepowtarzalny szczyt udarowy dla prądu stanu t=10ms A 530

Prąd upływu w stanie wyłączonym mA 1

Stan włączenia Spadek napięcia wyjściowego V 1.2

Krytyczna szybkość narastania napięcia w stanie wyłączonym dv/dt V/μs 1000

Izolacja Wejście-Wyjście V 5000

Izolacja wejście-wyjście (płyta metalowa) V 5000

Typ zabezpieczenia wyjścia VDR

I<sub>2t</sub> A2s 1404

Zaciski sterowania Type Śruba

Narzędzie do zacisków Blade 3.5mm

Moment obrotowy dokręcania zacisków sterowania

Nm	0.5Nm
I <sub>bin</sub>	4.5

Możliwość podłączenia (zaciski sterowania) 1 lub 2 przewodów typu linka

wg AWG (min...maks.)	n°	28...12
----------------------	----	---------

bez nakładki (min...maks.)	mm <sup>2</sup>	0.75...2.5
----------------------------	-----------------	------------

z nakładką widelkową (min...maks.)	mm <sup>2</sup>	0.75...2.5
------------------------------------	-----------------	------------

Zaciski obciążenia Type Śruba

Narzędzie Załaduj terminale PH2

Moment obrotowy dokręcania zacisków obciążenia

Nm	1.5
Ibin	13.3

Możliwość podłączenia (zaciski obciążenia) 1 lub 2 przewodów typu linka

wg AWG (min...maks.)	n°	18...10
bez nakładki (min...maks.)	mm <sup>2</sup>	1...6
z nakładką widelkową (min...maks.)	mm <sup>2</sup>	1...16

Pozycja montażowa

dozwolona

Płaszczyzna pionowa

Montaż

Śrubami lub na szynie DIN 35mm

### Warunki otoczenia

Temperatura

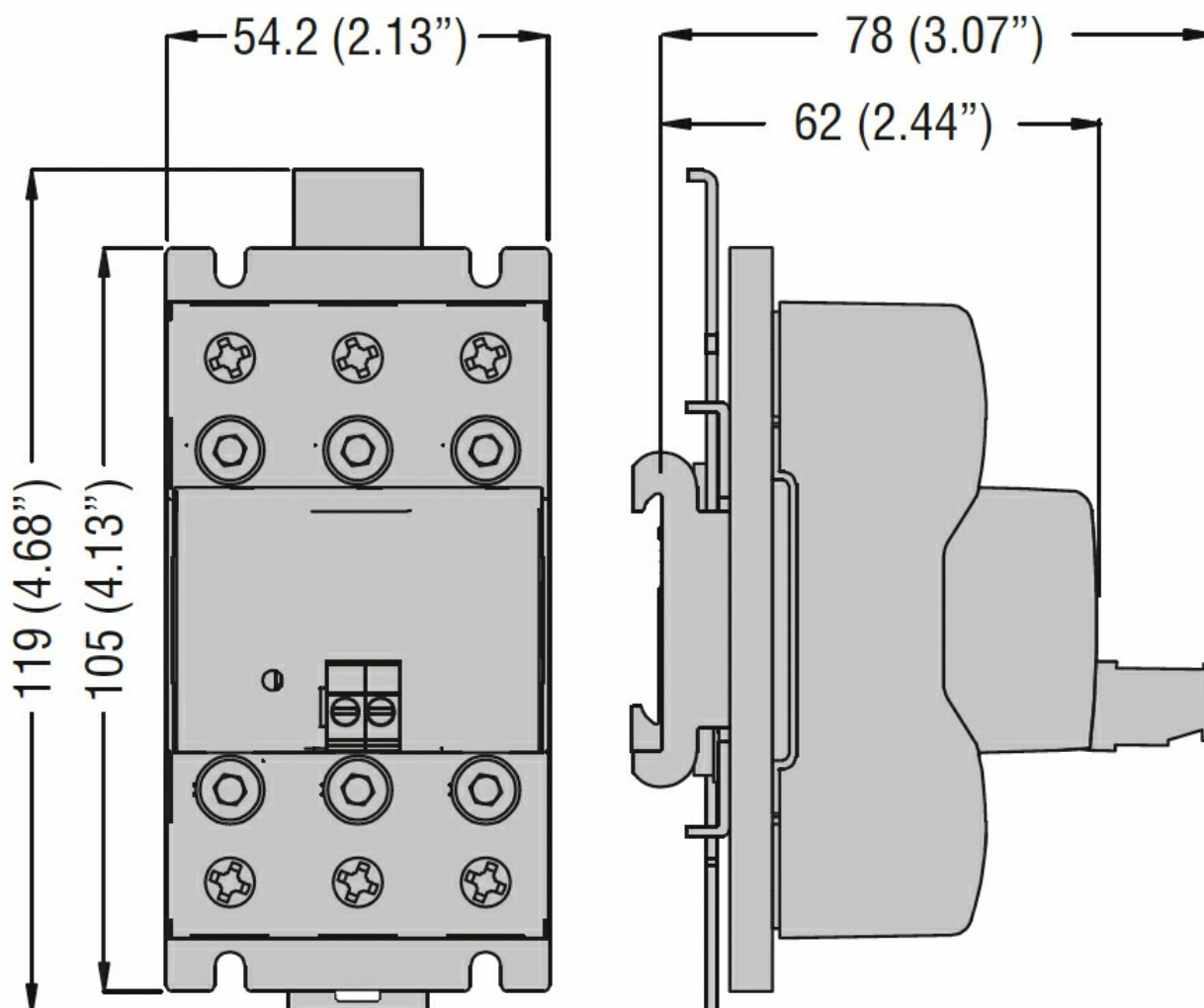
Temperatura pracy

min.	°C	-40
maks.	°C	+80

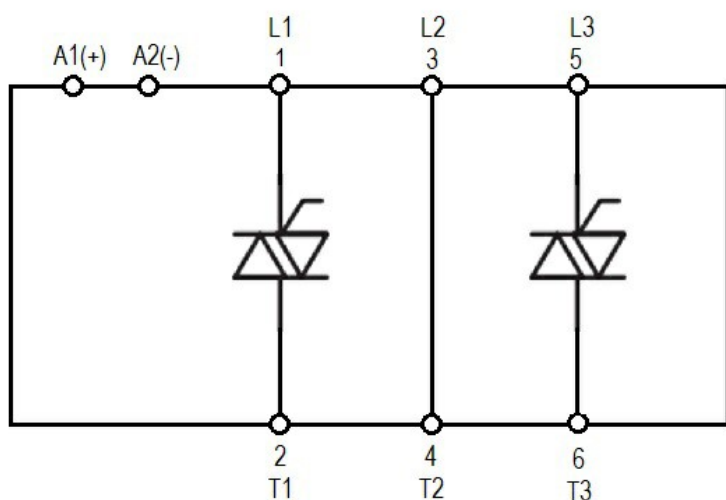
Temperatura składowania

min.	°C	-40
maks.	°C	+130

### Wymiary



### Schemat połączeń elektrycznych



### Certyfikaty i zgodność

#### Certyfikaty

IEC/EN/BS 60335-1

IEC/EN/BS 60947-4-2

IEC/EN/BS 60947-4-3

IEC/EN/BS 62314

#### Zgodność

cULus

### Klasyfikacja ETIM

EC000066 - Stycznik mocy, przełączanie AC