



Przeznaczenie produktu

Seria produktu

Typ

Przełączniki półprzewodnikowe HS2C Trójfazowe (kontrola w 2 fazach)

Właściwości wejść

Napięcie sterujące			90...280VAC
Napięcie robocze			
	zadziałanie	V	90
	odpadanie	V	20
Prąd wejściowy przy napięciu min...maks.		mA	23...50

Czas działania

Załączanie			Maksymalnie pół cyklu
Wyłączanie			Maksymalnie pół cyklu

Charakterystyka wyjść

Tryb załączania			Zero crossing
Znamionowe napięcie robocze		VAC	48...600
Napięcie blokowania		V	1200
Częstotliwość robocza (min...maks.)		Hz	45...65
Znamionowy prąd roboczy AC-51 (obciążenie rezystancyjne) przy 40°C		A	15
Znamionowy prąd roboczy AC-51 (obciążenie rezystancyjne) przy 55°C		A	12
Znamionowy prąd roboczy AC-53 (obciążenie indukcyjne) przy 40°C		A	7
Prąd roboczy I _e min.		A	0.16
Niepowtarzalny szczyt udarowy dla prądu stanu t=10ms		A	530
Prąd upływu w stanie wyłączonym		mA	1
Stan włączenia Spadek napięcia wyjściowego		V	1.2
Krytyczna szybkość narastania napięcia w stanie wyłączonym dv/dt		V/μs	1000
Izolacja Wejście-Wyjście		V	5000
Izolacja wejście-wyjście (płyta metalowa)		V	5000
Typ zabezpieczenia wyjścia			VDR
I ² t		A ² s	1404
Zaciski sterowania		Type	Śruba
Narzędzie do zacisków			Blade 3.5mm
Moment obrotowy dokręcania zacisków sterowania		Nm	0.5Nm
		Ibin	4.5
Możliwość podłączenia (zaciski sterowania) 1 lub 2 przewodów typu linka			
	wg AWG (min...maks.)	n°	28...12
	bez nakładki (min...maks.)	mm ²	0.75...2.5
	z nakładką widelkową (min...maks.)	mm ²	0.75...2.5
Zaciski obciążenia		Type	Śruba
Narzędzie Załaduj terminale			PH2

Moment obrotowy dokręcania zacisków obciążenia

Nm	1.5
Ibin	13.3

Możliwość podłączenia (zaciski obciążenia) 1 lub 2 przewodów typu linka

wg AWG (min...maks.)	n°	18...10
bez nakładki (min...maks.)	mm ²	1...6
z nakładką widelkową (min...maks.)	mm ²	1...16

Pozycja montażowa

dozwolona

Płaszczyzna pionowa

Montaż

Śrubami lub na szynie DIN 35mm

Warunki otoczenia

Temperatura

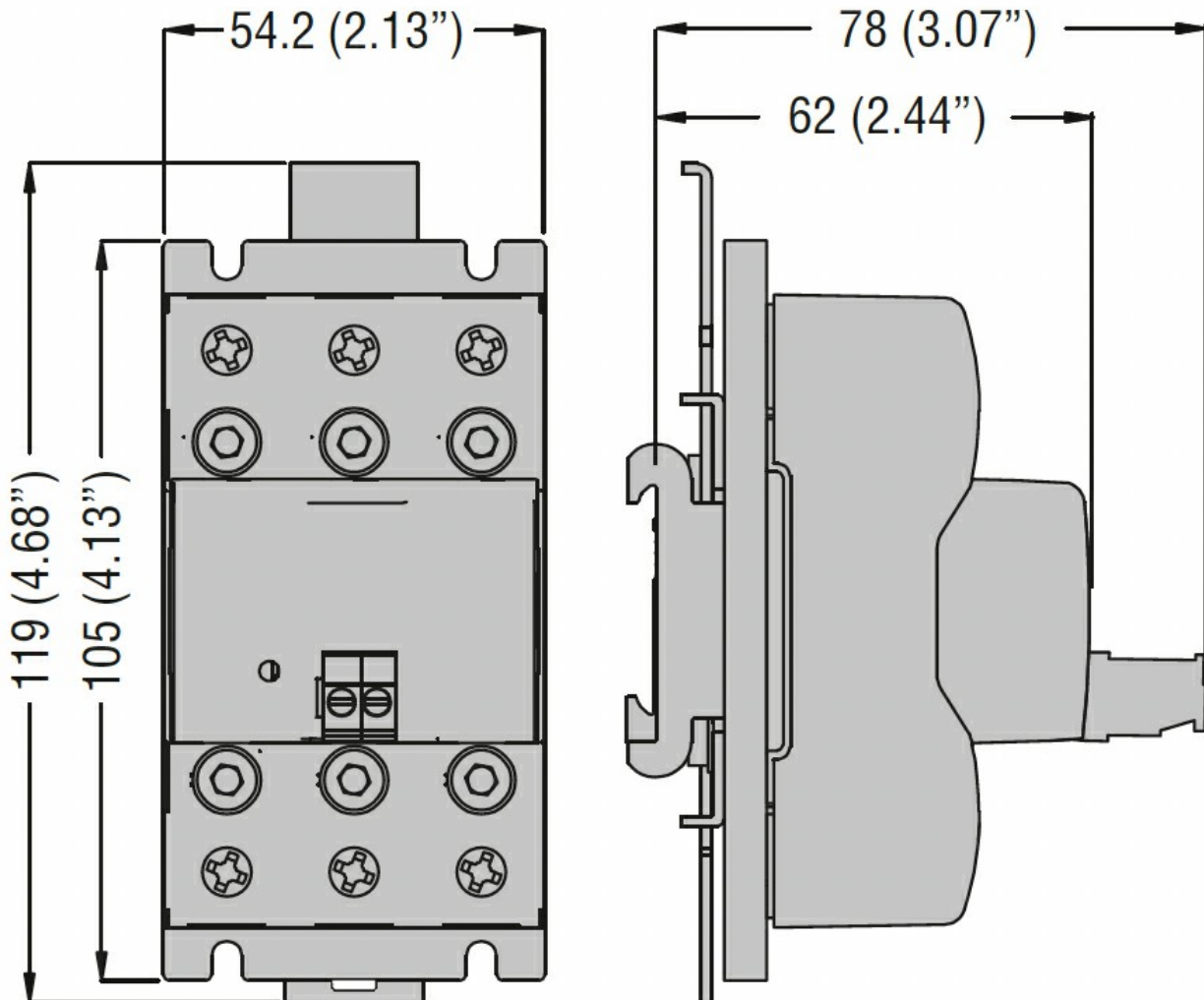
Temperatura pracy

min.	°C	-40
maks.	°C	+80

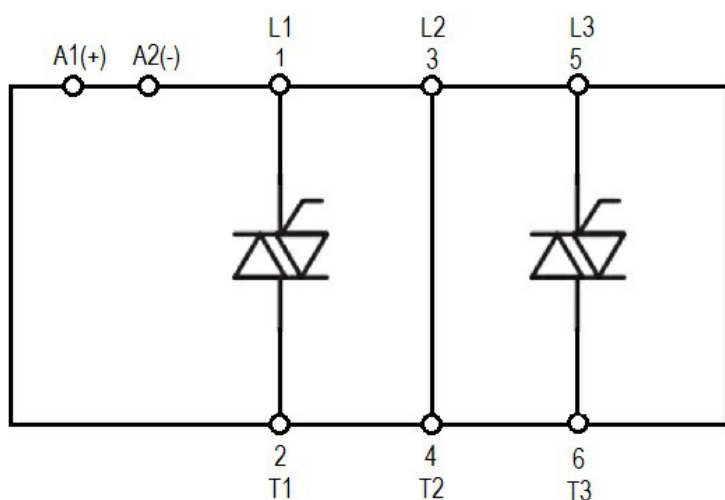
Temperatura składowania

min.	°C	-40
maks.	°C	+130

Wymiary



Schemat połączeń elektrycznych



Certyfikaty i zgodność

Certyfikaty

IEC/EN/BS 60335-1

IEC/EN/BS 60947-4-2

IEC/EN/BS 60947-4-3

IEC/EN/BS 62314

Zgodność

cULus

Klasyfikacja ETIM

EC000066 - Stycznik mocy, przełączanie AC