



Przeznaczenie produktu	Przełączniki półprzewodnikowe		
Seria produktu	HS2B		
Typ	2F		
Właściwości wejść			
Napięcie sterujące	10...30VDC		
Napięcie robocze			
	zadziałanie	V	10
	odpadanie	V	2
Prąd wejściowy przy napięciu min...maks.	mA		6...24
Wejście napięcia wstecznego	V		32
Czas działania			
Załączanie			Maksymalnie pół cyklu
Wyłączanie			Maksymalnie pół cyklu
Charakterystyka wyjść			
Tryb załączania			Zero crossing
Znamionowe napięcie robocze	VAC		24...600
Napięcie blokowania	V		1200
Częstotliwość robocza (min...maks.)	Hz		45...65
Znamionowy prąd roboczy AC-51 (obciążenie rezystancyjne) przy 40°C	A		50
Znamionowy prąd roboczy AC-51 (obciążenie rezystancyjne) przy 55°C	A		37
Opór cieplny pomiędzy złączem a obudową	K/W		0.4
Radiator do zastosowania przy 40°C i 55°C przy prądzie znamionowym AC-51	K/W		≤0.3
Prąd roboczy I _e min.	A		0.05
Niepowtarzalny szczyt udarowy dla prądu stanu t=10ms	A		750
Prąd upływu w stanie wyłączonym	mA		1
Stan włączenia Spadek napięcia wyjściowego	V		1.3
Krytyczna szybkość narastania napięcia w stanie wyłączonym dv/dt	V/μs		500
Izolacja Wejście-Wyjście	V		4000
Izolacja wejście-wyjście (płyta metalowa)	V		4000
I _{2t}	A2s		2800
Zaciski sterowania	Type		Śruba
Narzędzie do zacisków			Blade 3.5mm
Moment obrotowy dokręcania zacisków sterowania	Nm		0.5Nm
	Ibin		4.5
Możliwość podłączenia (zaciski sterowania) 1 lub 2 przewodów typu linka			
	wg AWG (min...maks.)	n°	28...12
	bez nakładki (min...maks.)	mm2	0.75...2.5
	z nakładką widelkową (min...maks.)	mm2	0.75...2.5
Zaciski obciążenia	Type		Śruba M5
Narzędzie Załaduj terminale			PZ2
Moment obrotowy dokręcania zacisków obciążenia			

Nm 2...3
lbin 20.4

Możliwość podłączenia (zaciski obciążenia) 1 lub 2 przewodów typu linka

wg AWG (min...maks.)	n°	16...10
bez nakładki (min...maks.)	mm2	1.5...6
z nakładką widelkową (min...maks.)	mm2	1.5...6

Pozycja montażowa

dozwolona Dowolna

Montaż

Śruba

Warunki otoczenia

Temperatura

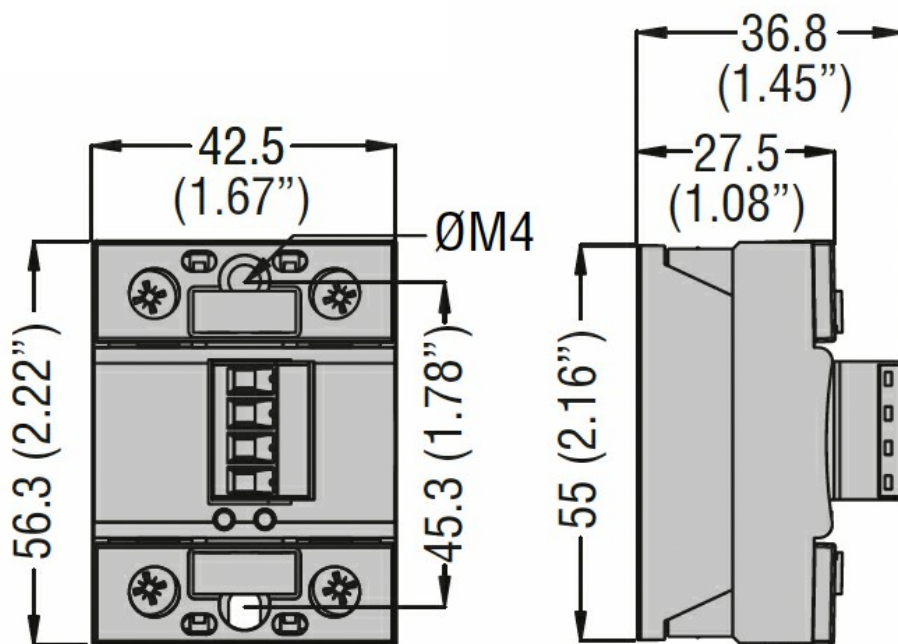
Temperatura pracy

min. °C -55
maks. °C +90

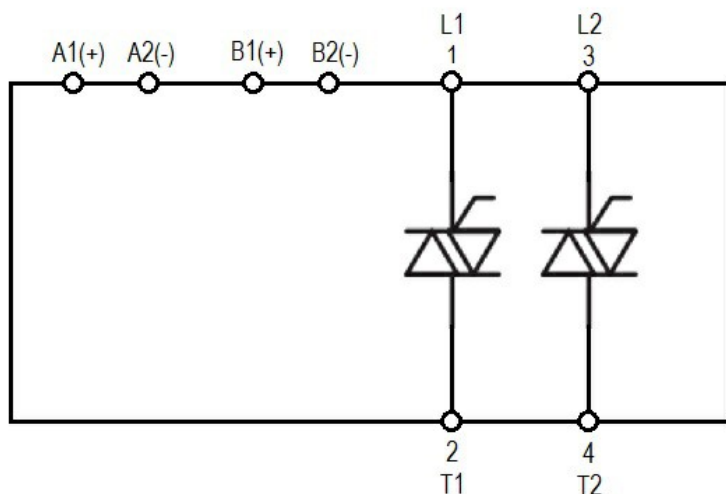
Temperatura składowania

min. °C -55
maks. °C +125

Wymiary



Schemat połączeń elektrycznych



Certyfikaty i zgodność

Certyfikaty

IEC/EN/BS 60335-1

IEC/EN/BS 60947-4-2

IEC/EN/BS 60947-4-3

IEC/EN/BS 62314

Zgodność

CSA

cURus

VDE

Klasyfikacja ETIM

EC000066 - Stycznik mocy, przełączanie AC