



Przeznaczenie produktu	Przełączniki półprzewodnikowe		
Seria produktu	HS2B		
Typ	2F		
Właściwości wejść			
Napięcie sterujące	3...32VDC		
Napięcie robocze			
	zadziałanie	V	3
	odpadanie	V	2
Prąd wejściowy przy napięciu min...maks.	mA	10...13	
Wejście napięcia wstecznego	V	32	
Czas działania			
Załączanie			Maksymalnie pół cyklu
Wyłączanie			Maksymalnie pół cyklu
Charakterystyka wyjść			
Tryb załączania	Zero crossing		
Znamionowe napięcie robocze	VAC	12...280	
Napięcie blokowania	V	600	
Częstotliwość robocza (min...maks.)	Hz	45...65	
Znamionowy prąd roboczy AC-51 (obciążenie rezystancyjne) przy 40°C	A	25	
Znamionowy prąd roboczy AC-51 (obciążenie rezystancyjne) przy 55°C	A	21	
Opór cieplny pomiędzy złączem a obudową	K/W	1.1	
Radiator do zastosowania przy 40°C i 55°C przy prądzie znamionowym AC-51	K/W	≤0.3	
Prąd roboczy I _e min.	A	0.05	
Niepowtarzalny szczyt udarowy dla prądu stanu t=10ms	A	250	
Prąd upływu w stanie wyłączonym	mA	1	
Stan włączenia Spadek napięcia wyjściowego	V	1.6	
Krytyczna szybkość narastania napięcia w stanie wyłączonym dv/dt	V/μs	500	
Izolacja Wejście-Wyjście	V	4000	
Izolacja wejście-wyjście (płyta metalowa)	V	2500	
I _{2t}	A2s	340	
Zaciski sterowania	Type	Faston 4.8x0.8	
Możliwość podłączenia (zaciski sterowania) 1 lub 2 przewodów typu linka			
	wg AWG (min...maks.)	n°	16...14 (Faston lug)
	z nakładką widelkową (min...maks.)	mm ²	0.75...6 (Faston lug)
Zaciski obciążenia	Type	Faston 6.3x0.8	
Możliwość podłączenia (zaciski obciążenia) 1 lub 2 przewodów typu linka			
	wg AWG (min...maks.)	n°	16...10 (Faston lug)
	z nakładką widelkową (min...maks.)	mm ²	0.75...6 (Faston lug)

Pozycja montażowa

dozwolona

Dowolna

Montaż

Śruba

Warunki otoczenia

Temperatura

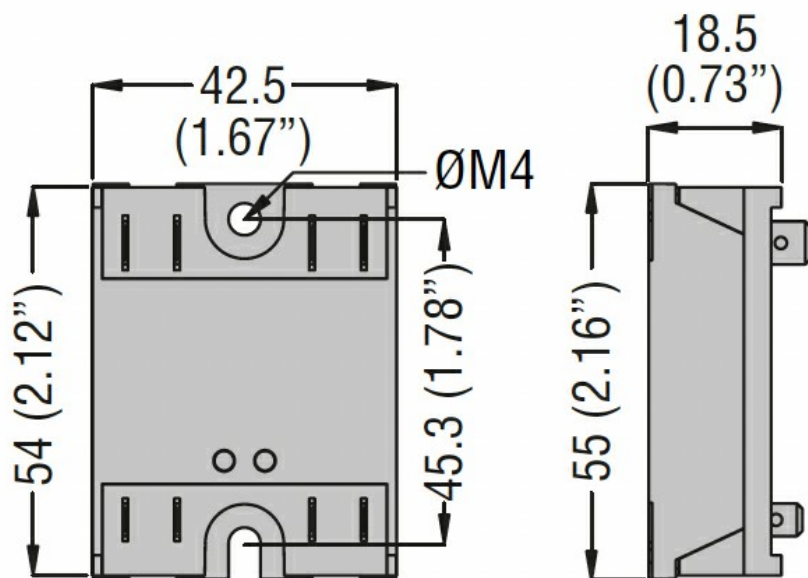
Temperatura pracy

min. °C -40
maks. °C +90

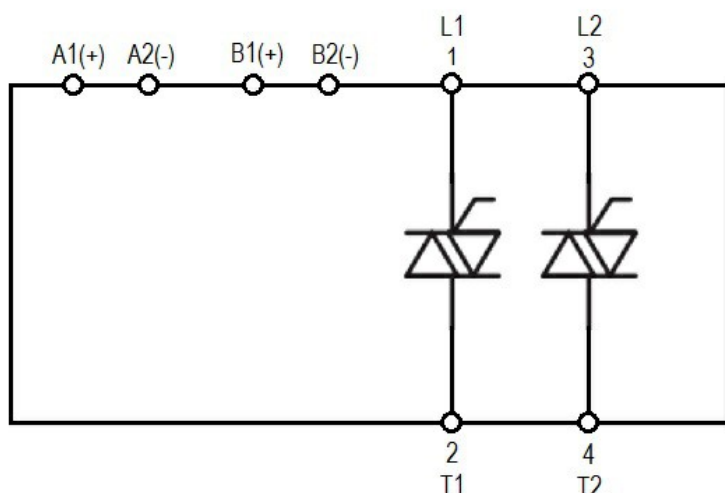
Temperatura składowania

min. °C -40
maks. °C +100

Wymiary



Schemat połączeń elektrycznych



Certyfikaty i zgodność

Certyfikaty

IEC/EN/BS 60335-1
IEC/EN/BS 60947-4-2
IEC/EN/BS 60947-4-3
IEC/EN/BS 62314

Zgodność

CSA

cURus

VDE

Klasyfikacja ETIM

EC000066 - Stycznik mocy, przełączanie AC