



Przeznaczenie produktu

Seria produktu

Typ

Przełączniki
półprzewodnikowe
HS1C
Jednofazowy

Właściwości wejść

Napięcie sterujące	90...280VAC
Napięcie robocze	

	zadziałanie	V	45
	odpadanie	V	20
Prąd wejściowy przy napięciu min...maks.		mA	5...22

Czas działania

Załączanie	Maksymalnie pół cyklu
Wyłączanie	Maksymalnie pół cyklu

Charakterystyka wyjść

Tryb załączania		Zero crossing
Znamionowe napięcie robocze	VAC	48...600
Napięcie blokowania	V	1200
Częstotliwość robocza (min...maks.)	Hz	45...65
Znamionowy prąd roboczy AC-51 (obciążenie rezystancyjne) przy 40°C	A	60
Znamionowy prąd roboczy AC-51 (obciążenie rezystancyjne) przy 55°C	A	40
Prąd roboczy I _e min.	A	0.165
Niepowtarzalny szczyt udarowy dla prądu stanu t=10ms	A	520
Prąd upływu w stanie wyłączonym	mA	1
Stan włączenia Spadek napięcia wyjściowego	V	1.2
Krytyczna szybkość narastania napięcia w stanie wyłączonym dv/dt	V/μs	1000
Izolacja Wejście-Wyjście	V	5000
Izolacja wejście-wyjście (płyta metalowa)	V	5000
Typ zabezpieczenia wyjścia		VDR
I ² t	A ² s	1350
Zaciski sterowania	Type	Śruba
Narzędzie do zacisków		Blade 3.5mm
Moment obrotowy dokręcania zacisków sterowania	Nm	0.5Nm
	Ibin	4.5

Możliwość podłączenia (zaciski sterowania) 1 lub 2 przewodów typu linka	wg AWG (min...maks.)	n°	28...12
	bez nakładki (min...maks.)	mm ²	0.75...2.5
	z nakładką widelkową (min...maks.)	mm ²	0.75...2.5

Zaciski obciążenia	Type	Śruba
Narzędzie Załaduj terminale		PH2

Moment obrotowy dokręcania zacisków obciążenia	Nm	1.5
	Ibin	13.3

Możliwość podłączenia (zaciski obciążenia) 1 lub 2 przewodów typu linka

wg AWG (min...maks.)	n°	18...10
bez nakładki (min...maks.)	mm ²	1...6
z nakładką widelkową (min...maks.)	mm ²	1...16

Pozycja montażowa

dozwolona

Płaszczyzna pionowa

Montaż

Śrubami lub na szynie DIN 35mm

Warunki otoczenia

Temperatura

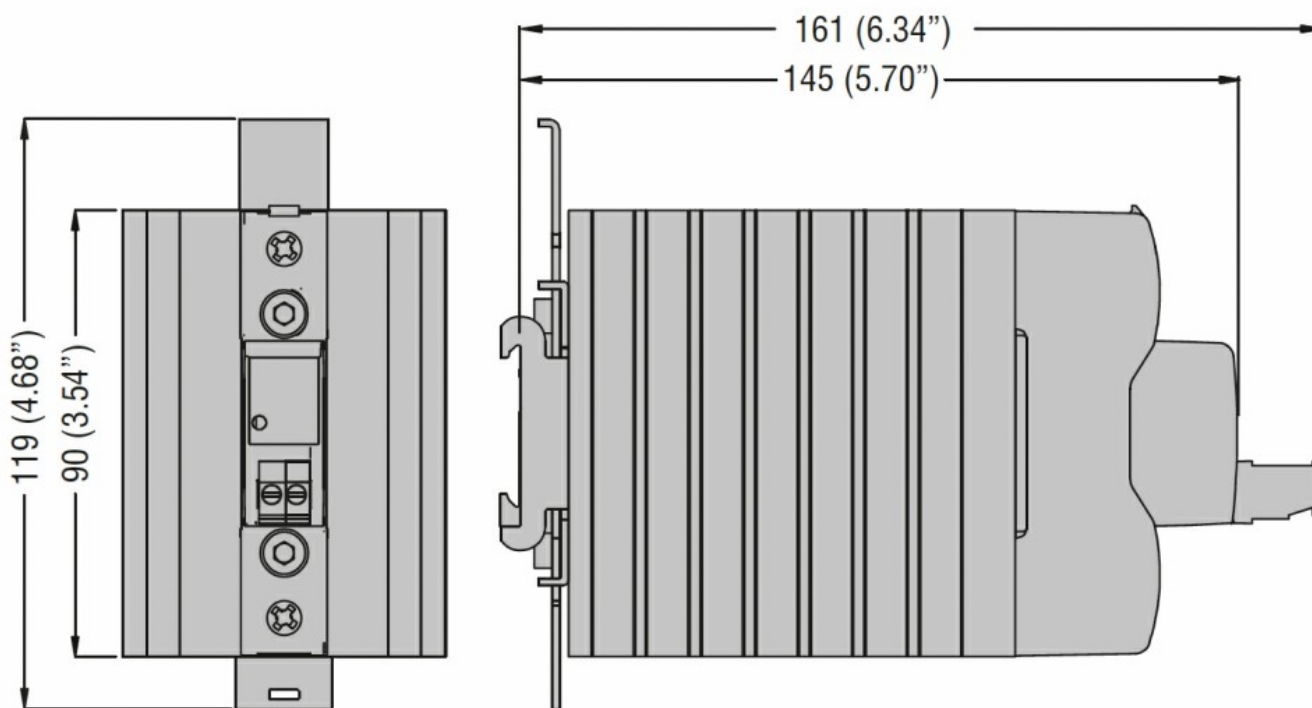
Temperatura pracy

min.	°C	-40
maks.	°C	+80

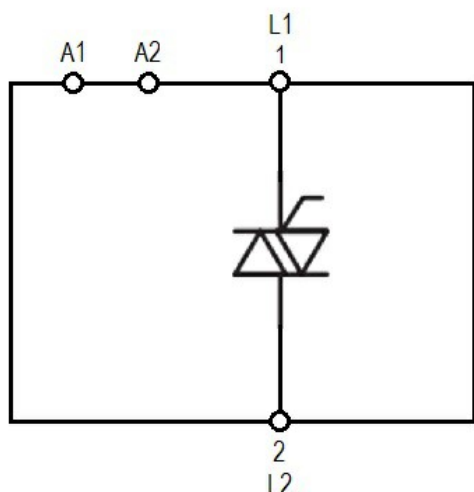
Temperatura składowania

min.	°C	-40
maks.	°C	+130

Wymiary



Schemat połączeń elektrycznych



Certyfikaty i zgodność

Certyfikaty

IEC/EN/BS 60335-1

IEC/EN/BS 60947-4-2

IEC/EN/BS 60947-4-3

IEC/EN/BS 62314

Zgodność

cULus

Klasyfikacja ETIM

EC000066 - Stycznik mocy, przełączanie AC