



Przeznaczenie produktu

Seria produktu

Typ

Przełączniki
półprzewodnikowe
HS1C
Jednofazowy

Właściwości wejść

Napięcie sterujące

4...32VDC

Napięcie robocze

zadziałanie	V	4
odpadanie	V	2

Prąd wejściowy przy napięciu min...maks.

mA	4...32VDC
----	-----------

Czas działania

Załączanie

Maksymalnie pół
cyklu

Wyłączanie

Maksymalnie pół
cyklu

Charakterystyka wyjść

Tryb załączania

Zero crossing

Znamionowe napięcie robocze

VAC	48...600
-----	----------

Napięcie blokowania

V	1200
---	------

Częstotliwość robocza (min...maks.)

Hz	45...65
----	---------

Znamionowy prąd roboczy AC-51 (obciążenie rezystancyjne) przy 40°C

A	40
---	----

Znamionowy prąd roboczy AC-51 (obciążenie rezystancyjne) przy 55°C

A	32
---	----

Prąd roboczy I_e min.

A	0.165
---	-------

Niepowtarzalny szczyt udarowy dla prądu stanu t=10ms

A	520
---	-----

Prąd upływu w stanie wyłączonym

mA	1
----	---

Stan włączenia Spadek napięcia wyjściowego

V	1.2
---	-----

Krytyczna szybkość narastania napięcia w stanie wyłączonym dv/dt

V/μs	1000
------	------

Izolacja Wejście-Wyjście

V	5000
---	------

Izolacja wejście-wyjście (płyta metalowa)

V	5000
---	------

Typ zabezpieczenia wyjścia

VDR

I_{2t}

A2s	1350
-----	------

Zaciski sterowania

Type	Śruba
------	-------

Narzędzie do zacisków

Blade 3.5mm

Moment obrotowy dokręcania zacisków sterowania

Nm	0.5Nm
Ibin	4.5

Możliwość podłączenia (zaciski sterowania) 1 lub 2 przewodów typu linka

wg AWG (min...maks.)	n°	28...12
bez nakładki (min...maks.)	mm ²	0.75...2.5
z nakładką widelkową (min...maks.)	mm ²	0.75...2.5

Zaciski obciążenia

Type	Śruba
------	-------

Narzędzie Załaduj terminale

PH2

Moment obrotowy dokręcania zacisków obciążenia

Nm	1.5
Ibin	13.3

Możliwość podłączenia (zaciski obciążenia) 1 lub 2 przewodów typu linka

wg AWG (min...maks.)	n°	18...10
bez nakładki (min...maks.)	mm ²	1...6
z nakładką widelkową (min...maks.)	mm ²	1...16

Pozycja montażowa

dozwolona

Płaszczyzna pionowa

Montaż

Śrubami lub na szynie DIN 35mm

Warunki otoczenia

Temperatura

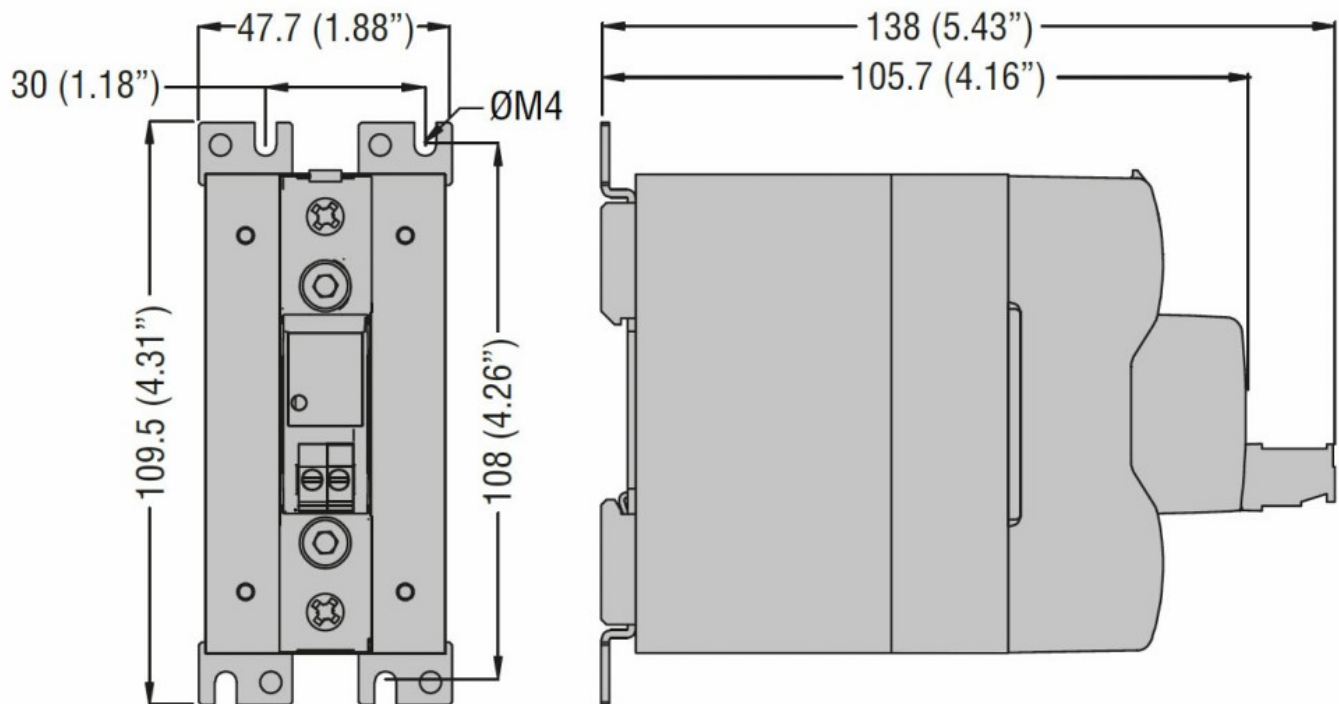
Temperatura pracy

min.	°C	-40
maks.	°C	+80

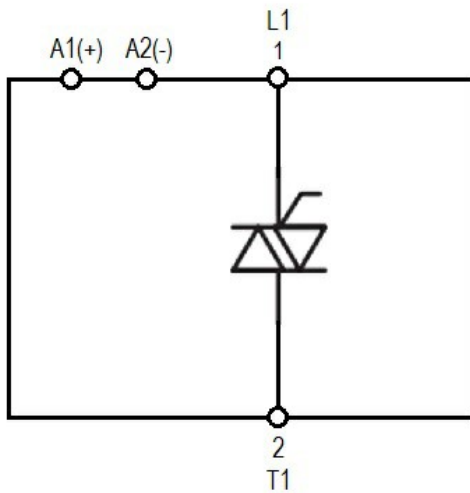
Temperatura składowania

min.	°C	-40
maks.	°C	+130

Wymiary



Schemat połączeń elektrycznych



Certyfikaty i zgodność

Certyfikaty

IEC/EN/BS 60335-1

IEC/EN/BS 60947-4-2

IEC/EN/BS 60947-4-3

IEC/EN/BS 62314

Zgodność

cULus

Klasyfikacja ETIM

EC000066 - Stycznik mocy, przełączanie AC