



Przeznaczenie produktu

Przełączniki  
półprzewodnikowe  
HS1C  
Jednofazowy

Seria produktu

Typ

**Właściwości wejść**

Napięcie sterujące 90...280VAC

Napięcie robocze

zadziałanie	V	45
odpadanie	V	20

Prąd wejściowy przy napięciu min...maks. mA 90...280VAC

**Czas działania**

Załączanie

Maksymalnie pół  
cyklu

Wyłączanie

Maksymalnie pół  
cyklu

**Charakterystyka wyjść**

Tryb załączania Zero crossing

Znamionowe napięcie robocze VAC 48...600

Napięcie blokowania V 1200

Częstotliwość robocza (min...maks.) Hz 45...65

Znamionowy prąd roboczy AC-51 (obciążenie rezystancyjne) przy 40°C A 40

Znamionowy prąd roboczy AC-51 (obciążenie rezystancyjne) przy 55°C A 32

Prąd roboczy I<sub>e</sub> min. A 0.165

Niepowtarzalny szczyt udarowy dla prądu stanu t=10ms A 520

Prąd upływu w stanie wyłączonym mA 1

Stan włączenia Spadek napięcia wyjściowego V 1.2

Krytyczna szybkość narastania napięcia w stanie wyłączonym dv/dt V/μs 1000

Izolacja Wejście-Wyjście V 5000

Izolacja wejście-wyjście (płyta metalowa) V 5000

Typ zabezpieczenia wyjścia VDR

I<sup>2</sup>t A2s 1350

Zaciski sterowania Type Śruba

Narzędzie do zacisków Blade 3.5mm

Moment obrotowy dokręcania zacisków sterowania

Nm	0.5Nm
I <sub>bin</sub>	4.5

Możliwość podłączenia (zaciski sterowania) 1 lub 2 przewodów typu linka

wg AWG (min...maks.)	n°	28...12
bez nakładki (min...maks.)	mm <sup>2</sup>	0.75...2.5
z nakładką widelkową (min...maks.)	mm <sup>2</sup>	0.75...2.5

Zaciski obciążenia Type Śruba

Narzędzie Załaduj terminale PH2

Moment obrotowy dokręcania zacisków obciążenia

Nm	1.5
I <sub>bin</sub>	13.3

Możliwość podłączenia (zaciski obciążenia) 1 lub 2 przewodów typu linka

wg AWG (min...maks.)	n°	18...10
bez nakładki (min...maks.)	mm <sup>2</sup>	1...6
z nakładką widelkową (min...maks.)	mm <sup>2</sup>	1...16

Pozycja montażowa

dozwolona

Płaszczyzna pionowa

Montaż

Śrubami lub na szynie DIN 35mm

### Warunki otoczenia

Temperatura

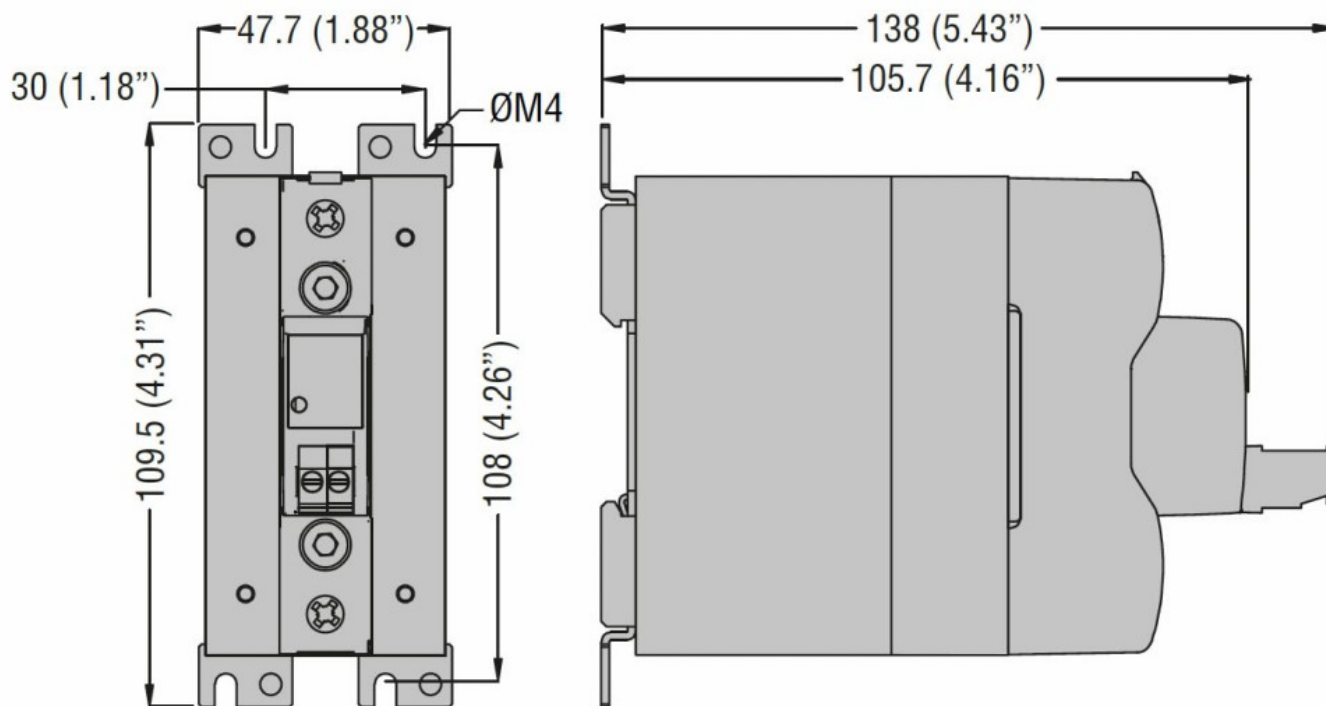
Temperatura pracy

min.	°C	-40
maks.	°C	+80

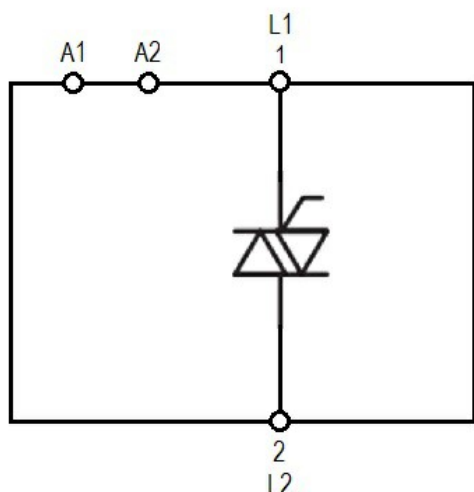
Temperatura składowania

min.	°C	-40
maks.	°C	+130

### Wymiary



### Schemat połączeń elektrycznych



### Certyfikaty i zgodność

#### Certyfikaty

IEC/EN/BS 60335-1

IEC/EN/BS 60947-4-2

IEC/EN/BS 60947-4-3

IEC/EN/BS 62314

#### Zgodność

cULus

### Klasyfikacja ETIM

EC000066 - Stycznik mocy, przełączanie AC