



Przeznaczenie produktu	Przełączniki półprzewodnikowe		
Seria produktu	HS1C		
Typ	Jednofazowy		
Właściwości wejść			
Napięcie sterujące	4...32VDC		
Napięcie robocze			
	zadziałanie	V	4
	odpadanie	V	2
Prąd wejściowy przy napięciu min...maks.		mA	4...32VDC
Czas działania			
Załączanie	Maksymalnie pół cyklu		
Wyłączanie	Maksymalnie pół cyklu		
Charakterystyka wyjść			
Tryb załączania	Zero crossing		
Znamionowe napięcie robocze	VAC		48...600
Napięcie blokowania	V		1200
Częstotliwość robocza (min...maks.)	Hz		45...65
Znamionowy prąd roboczy AC-51 (obciążenie rezystancyjne) przy 40°C	A		25
Znamionowy prąd roboczy AC-51 (obciążenie rezystancyjne) przy 55°C	A		22
Prąd roboczy I _e min.	A		0.165
Niepowtarzalny szczyt udarowy dla prądu stanu t=10ms	A		520
Prąd upływu w stanie wyłączonym	mA		1
Stan włączenia Spadek napięcia wyjściowego	V		1.2
Krytyczna szybkość narastania napięcia w stanie wyłączonym dv/dt	V/μs		1000
Izolacja Wejście-Wyjście	V		5000
Izolacja wejście-wyjście (płyta metalowa)	V		5000
Typ zabezpieczenia wyjścia			VDR
I ² t	A ² s		1350
Zaciski sterowania	Type		Śruba
Narzędzie do zacisków			Blade 3.5mm
Moment obrotowy dokręcania zacisków sterowania		Nm	0.5Nm
		I _{bin}	4.5
Możliwość podłączenia (zaciski sterowania) 1 lub 2 przewodów typu linka			
	wg AWG (min...maks.)	n°	28...12
	bez nakładki (min...maks.)	mm ²	0.75...2.5
	z nakładką widelkową (min...maks.)	mm ²	0.75...2.5
Zaciski obciążenia	Type		Śruba
Narzędzie Załaduj terminale			PH2
Moment obrotowy dokręcania zacisków obciążenia		Nm	1.5
		I _{bin}	13.3

Możliwość podłączenia (zaciski obciążenia) 1 lub 2 przewodów typu linka

wg AWG (min...maks.)	n°	18...10
bez nakładki (min...maks.)	mm ²	1...6
z nakładką widelkową (min...maks.)	mm ²	1...16

Pozycja montażowa

dozwolona

Płaszczyzna pionowa

Montaż

Śrubami lub na szynie DIN 35mm

Warunki otoczenia

Temperatura

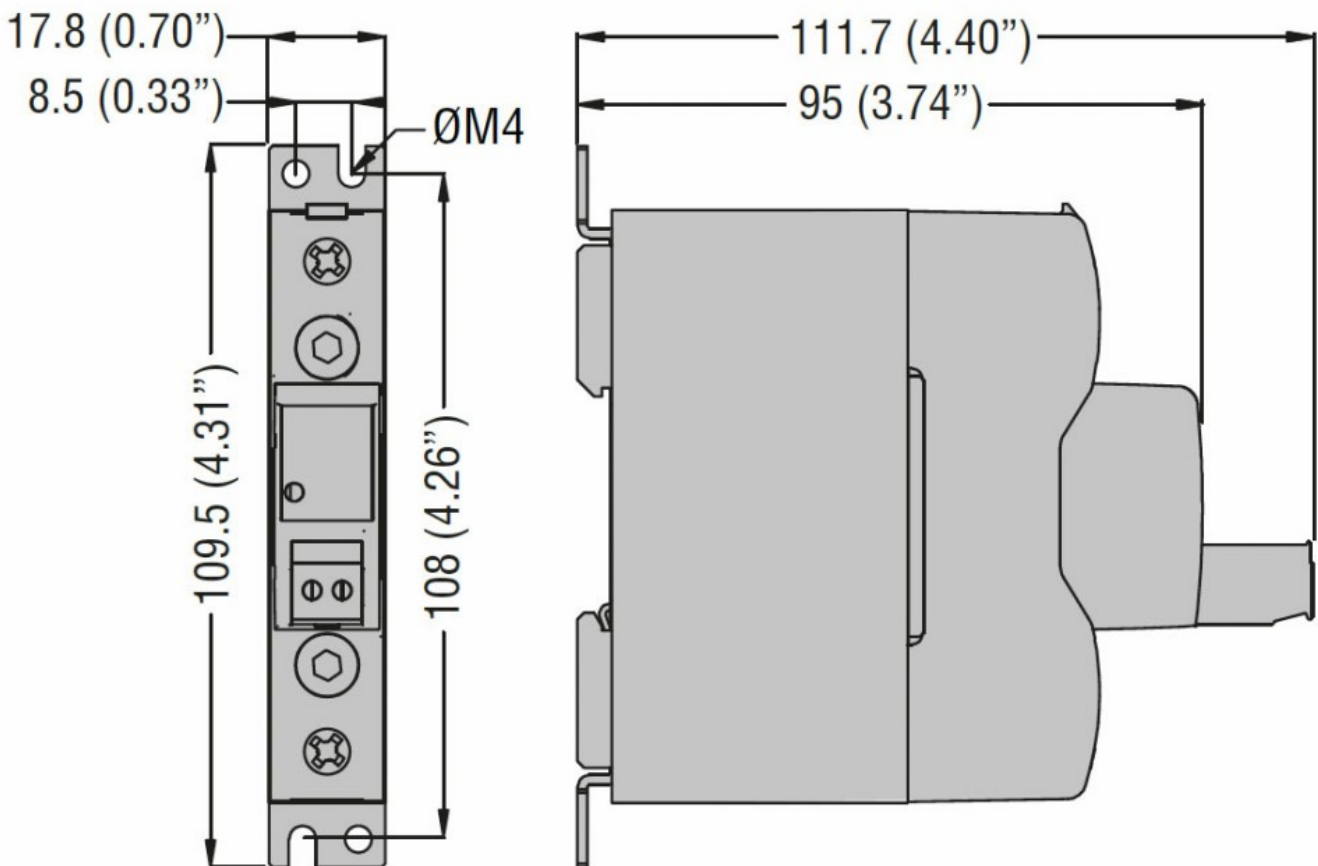
Temperatura pracy

min.	°C	-40
maks.	°C	+80

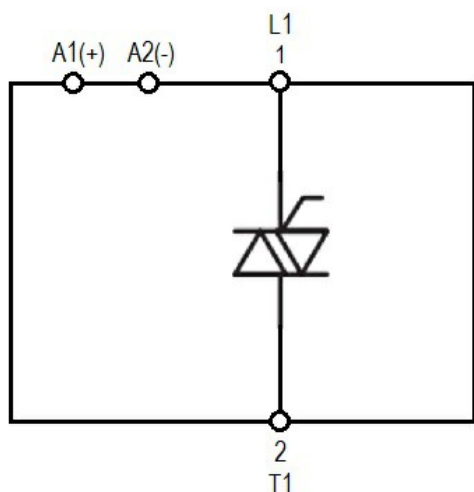
Temperatura składowania

min.	°C	-40
maks.	°C	+130

Wymiary



Schemat połączeń elektrycznych



Certyfikaty i zgodność

Certyfikaty

IEC/EN/BS 60335-1

IEC/EN/BS 60947-4-2

IEC/EN/BS 60947-4-3

IEC/EN/BS 62314

Zgodność

cULus

Klasyfikacja ETIM

EC000066 - Stycznik mocy, przełączanie AC