



Przeznaczenie produktu	Przełączniki półprzewodnikowe		
Seria produktu	HS1C		
Typ	Jednofazowy		
Właściwości wejść			
Napięcie sterujące	90...280VAC		
Napięcie robocze			
	zadziałanie	V	45
	odpadanie	V	20
Prąd wejściowy przy napięciu min...maks.	mA	90...280VAC	
Czas działania			
Załączanie	Maksymalnie pół cyklu		
Wyłączanie	Maksymalnie pół cyklu		
Charakterystyka wyjść			
Tryb załączania	Zero crossing		
Znamionowe napięcie robocze	VAC	48...600	
Napięcie blokowania	V	1200	
Częstotliwość robocza (min...maks.)	Hz	45...65	
Znamionowy prąd roboczy AC-51 (obciążenie rezystancyjne) przy 40°C	A	20	
Znamionowy prąd roboczy AC-51 (obciążenie rezystancyjne) przy 55°C	A	17	
Prąd roboczy I _e min.	A	0.165	
Niepowtarzalny szczyt udarowy dla prądu stanu t=10ms	A	400	
Prąd upływu w stanie wyłączonym	mA	1	
Stan włączenia Spadek napięcia wyjściowego	V	1.2	
Krytyczna szybkość narastania napięcia w stanie wyłączonym dv/dt	V/μs	1000	
Izolacja Wejście-Wyjście	V	5000	
Izolacja wejście-wyjście (płyta metalowa)	V	5000	
Typ zabezpieczenia wyjścia	VDR		
I ² t	A2s	792	
Zaciski sterowania	Type	Śruba	
Narzędzie do zacisków	Blade 3.5mm		
Moment obrotowy dokręcania zacisków sterowania	Nm	0.5Nm	
	I _{bin}	4.5	
Możliwość podłączenia (zaciski sterowania) 1 lub 2 przewodów typu linka			
	wg AWG (min...maks.)	n°	28...12
	bez nakładki (min...maks.)	mm ²	0.75...2.5
	z nakładką widelkową (min...maks.)	mm ²	0.75...2.5
Zaciski obciążenia	Type	Śruba	
Narzędzie Załaduj terminale	PH2		
Moment obrotowy dokręcania zacisków obciążenia	Nm	1.5	
	I _{bin}	13.3	

Możliwość podłączenia (zaciski obciążenia) 1 lub 2 przewodów typu linka

wg AWG (min...maks.)	n°	18...10
bez nakładki (min...maks.)	mm ²	1...6
z nakładką widelkową (min...maks.)	mm ²	1...16

Pozycja montażowa

dozwolona

Płaszczyzna pionowa

Montaż

Śrubami lub na szynie DIN 35mm

Warunki otoczenia

Temperatura

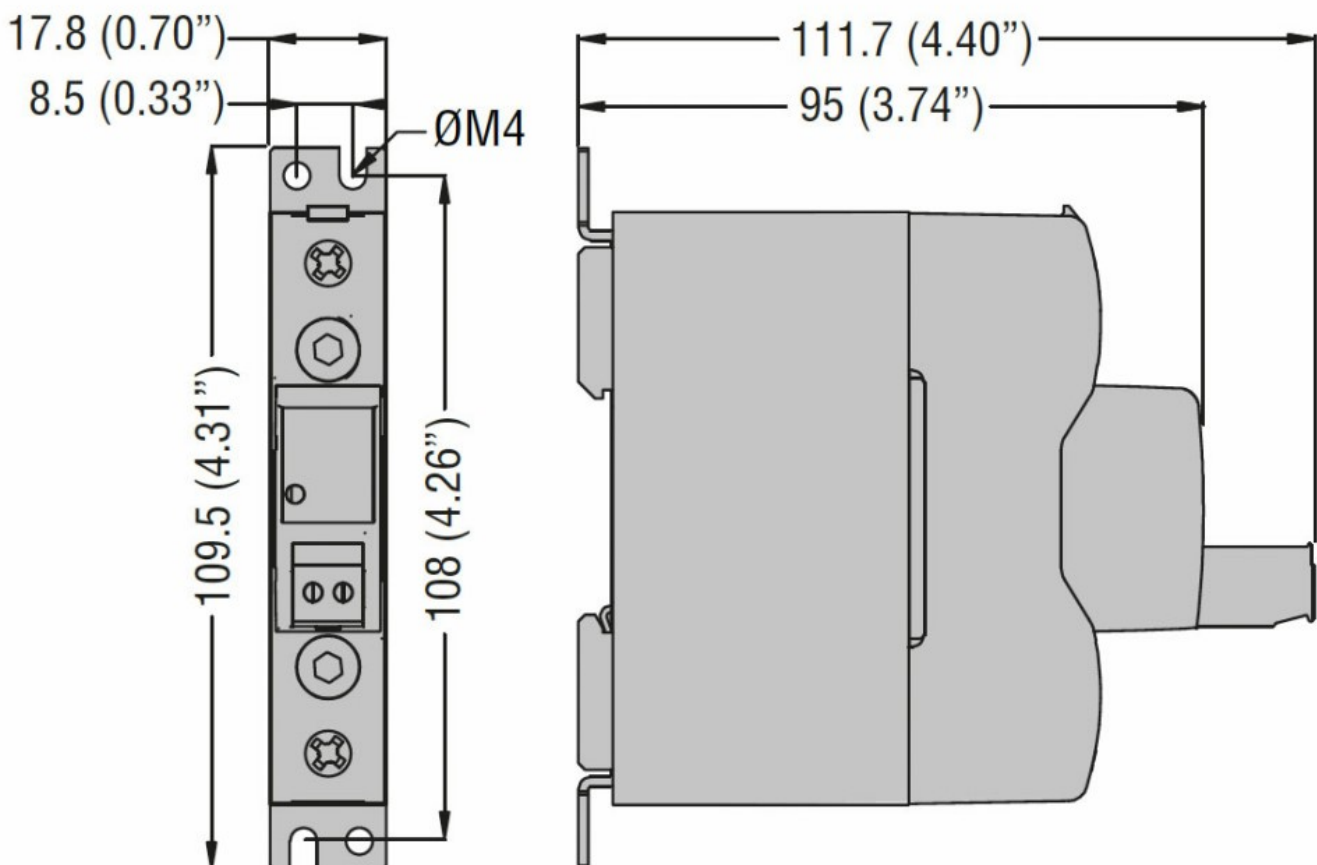
Temperatura pracy

min.	°C	-40
maks.	°C	+80

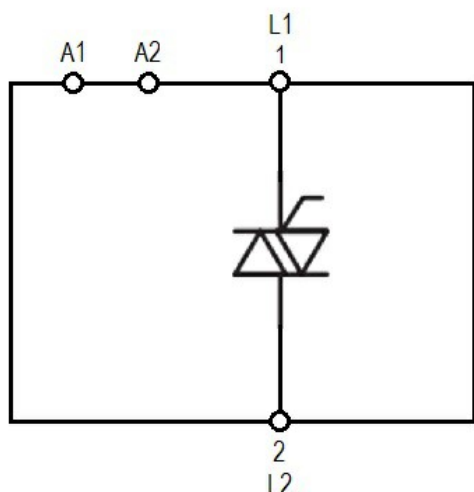
Temperatura składowania

min.	°C	-40
maks.	°C	+130

Wymiary



Schemat połączeń elektrycznych



Certyfikaty i zgodność

Certyfikaty

IEC/EN/BS 60335-1

IEC/EN/BS 60947-4-2

IEC/EN/BS 60947-4-3

IEC/EN/BS 62314

Zgodność

cULus

Klasyfikacja ETIM

EC000066 - Stycznik mocy, przełączanie AC