



Przeznaczenie produktu	Przełączniki półprzewodnikowe		
Seria produktu	HS1B		
Typ	Jednofazowy		
<b>Właściwości wejść</b>			
Napięcie sterujące	3.5...32VDC		
Napięcie robocze			
	zadziałanie	V	3.5
	odpadanie	V	2
Prąd wejściowy przy napięciu min...maks.		mA	10...13
Wejście napięcia wstecznego		V	32
<b>Czas działania</b>			
Załączanie	Maksymalnie pół cyklu		
Wyłączanie	Maksymalnie pół cyklu		
<b>Charakterystyka wyjść</b>			
Tryb załączania	Zero crossing		
Znamionowe napięcie robocze	VAC		24...510
Napięcie blokowania	V		1200
Częstotliwość robocza (min...maks.)	Hz		45...65
Znamionowy prąd roboczy AC-51 (obciążenie rezystancyjne) przy 40°C	A		130
Znamionowy prąd roboczy AC-51 (obciążenie rezystancyjne) przy 55°C	A		105
Opór cieplny pomiędzy złączem a obudową	K/W		0.25
Radiator do zastosowania przy 40°C i 55°C przy prądzie znamionowym AC-51	K/W		≤0.3
Znamionowy prąd roboczy AC-53 (obciążenie indukcyjne) przy 40°C	A		32
Prąd roboczy I <sub>e</sub> min.	A		0.05
Niepowtarzalny szczyt udarowy dla prądu stanu t=10ms	A		2100
Prąd upływu w stanie wyłączonym	mA		1
Stan włączenia Spadek napięcia wyjściowego	V		1.2
Krytyczna szybkość narastania napięcia w stanie wyłączonym dv/dt	V/μs		500
Izolacja Wejście-Wyjście	V		4000
Izolacja wejście-wyjście (płyta metalowa)	V		4000
Typ zabezpieczenia wyjścia	VDR		
I <sub>2t</sub>	A2s		22000
Zaciski sterowania	Type		Śruba M4
Narzędzie do zacisków	PZ2		
Moment obrotowy dokręcania zacisków sterowania		Nm	1.2...2
		Ibin	10.6...17.7
Możliwość podłączenia (zaciski sterowania) 1 lub 2 przewodów typu linka			
	wg AWG (min...maks.)	n°	18...14
	bez nakładki (min...maks.)	mm <sup>2</sup>	0.75...2.5
	z nakładką widełkową (min...maks.)	mm <sup>2</sup>	0.75...2.5
Zaciski obciążenia	Type		Śruba M5

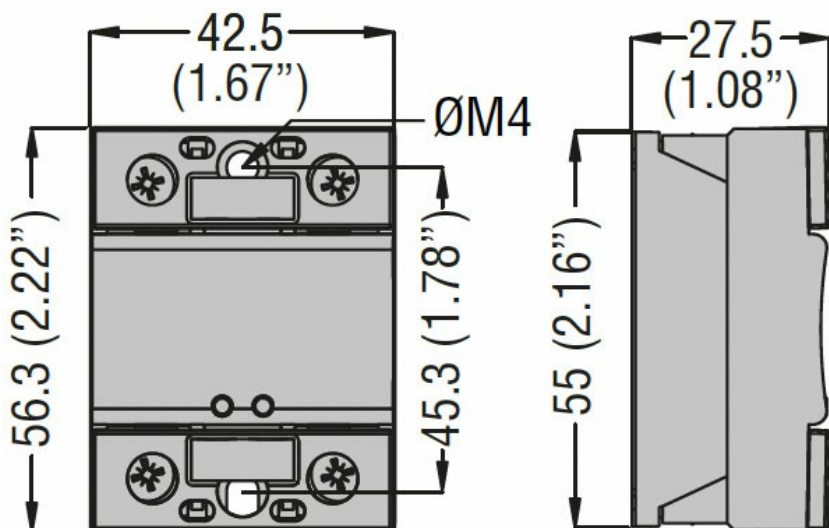
Narzędzie Załaduj terminale	PZ2	
Moment obrotowy dokręcania zacisków obciążenia	Nm	2...3
	Ibin	20.4
Możliwość podłączenia (zaciski obciążenia) 1 lub 2 przewodów typu linka	wg AWG (min...maks.)	n° 16...10
	bez nakładki (min...maks.)	mm2 1.5...6
	z nakładką widełkową (min...maks.)	mm2 1.5...6

Pozycja montażowa	dozwolona	Dowolna
Montaż		Śruba

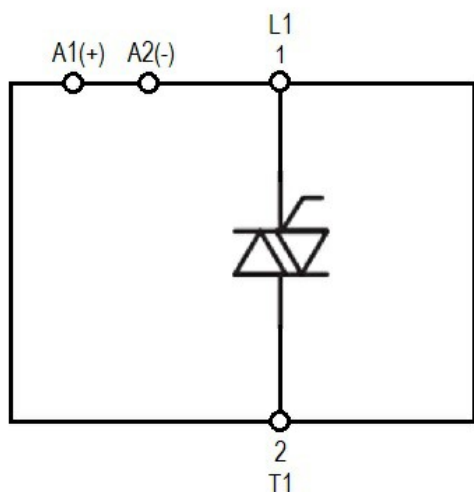
### Warunki otoczenia

Temperatura	Temperatura pracy	min.	°C	-55
		maks.	°C	+90
	Temperatura składowania	min.	°C	-55
		maks.	°C	+125

### Wymiary



### Schemat połączeń elektrycznych



### Certyfikaty i zgodność

#### Certyfikaty

IEC/EN/BS 60335-1

IEC/EN/BS 60947-4-2

IEC/EN/BS 60947-4-3

IEC/EN/BS 62314

#### Zgodność

CSA

cURus

VDE

### Klasyfikacja ETIM

EC000066 - Stycznik mocy, przełączanie AC