



Przeznaczenie produktu

Seria produktu

Typ

Przełączniki  
półprzewodnikowe  
HS1B  
Jednofazowy

### Właściwości wejść

Napięcie sterujące

20...265VAC/DC

Napięcie robocze

zadziałanie	V	20VAC-18VDC
odpadanie	V	5

Prąd wejściowy przy napięciu min...maks.

mA	5...10
----	--------

### Czas działania

Załączanie

Maksymalnie pół  
cyklu

Wyłączanie

Maksymalnie pół  
cyklu

### Charakterystyka wyjść

Tryb załączania

Zero crossing

Znamionowe napięcie robocze

VAC	24...510
-----	----------

Napięcie blokowania

V	1200
---	------

Częstotliwość robocza (min...maks.)

Hz	45...65
----	---------

Znamionowy prąd roboczy AC-51 (obciążenie rezystancyjne) przy 40°C

A	60
---	----

Znamionowy prąd roboczy AC-51 (obciążenie rezystancyjne) przy 55°C

A	52
---	----

Opór cieplny pomiędzy złączem a obudową

K/W	0.4
-----	-----

Radiator do zastosowania przy 40°C i 55°C przy prądzie znamionowym AC-51

K/W	≤0.55
-----	-------

Znamionowy prąd roboczy AC-53 (obciążenie indukcyjne) przy 40°C

A	12
---	----

Prąd roboczy I<sub>e</sub> min.

A	0.05
---	------

Niepowtarzalny szczyt udarowy dla prądu stanu t=10ms

A	750
---	-----

Prąd upływu w stanie wyłączonym

mA	1
----	---

Stan włączenia Spadek napięcia wyjściowego

V	1.45
---	------

Krytyczna szybkość narastania napięcia w stanie wyłączonym dv/dt

V/μs	500
------	-----

Izolacja Wejście-Wyjście

V	4000
---	------

Izolacja wejście-wyjście (płyta metalowa)

V	4000
---	------

Typ zabezpieczenia wyjścia

VDR

I<sub>2t</sub>

A2s	2800
-----	------

Zaciski sterowania

Type	Śruba M4
------	----------

Narzędzie do zacisków

PZ2

Moment obrotowy dokręcania zacisków sterowania

Nm	1.2...2
Ibin	10.6...17.7

Możliwość podłączenia (zaciski sterowania) 1 lub 2 przewodów typu linka

wg AWG (min...maks.)	n°	18...14
bez nakładki (min...maks.)	mm2	0.75...2.5
z nakładką widelkową (min...maks.)	mm2	0.75...2.5

Zaciski obciążenia

Type	Śruba M5
------	----------

Narzędzie Załaduj terminale

PZ2

Moment obrotowy dokręcania zacisków obciążenia

Nm	2...3
Ibin	20.4

Możliwość podłączenia (zaciski obciążenia) 1 lub 2 przewodów typu linka

wg AWG (min...maks.)	n°	16...10
bez nakładki (min...maks.)	mm2	1.5...6
z nakładką widełkową (min...maks.)	mm2	1.5...6

Pozycja montażowa

dozwolona	Dowolna
Montaż	Śruba

Montaż

Warunki otoczenia

Temperatura

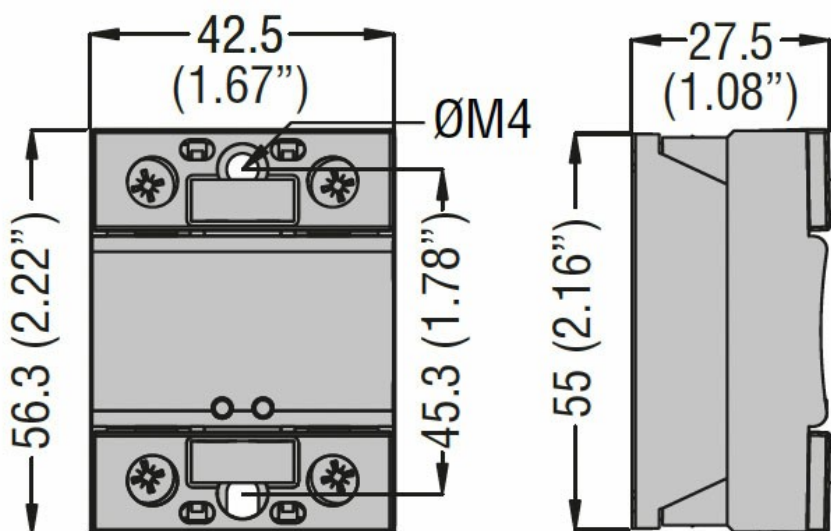
Temperatura pracy

min.	°C	-55
maks.	°C	+90

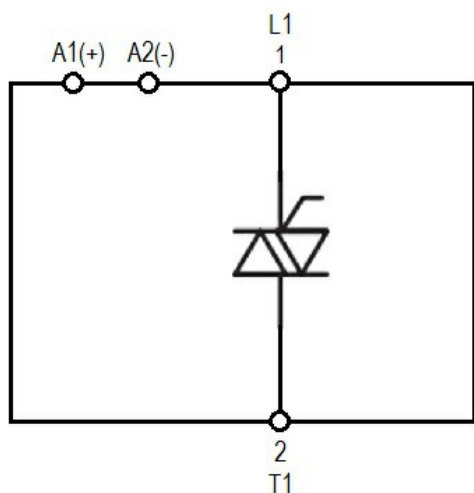
Temperatura składowania

min.	°C	-55
maks.	°C	+125

Wymiary



Schemat połączeń elektrycznych



Certyfikaty i zgodność

Certyfikaty

IEC/EN/BS 60335-1

---

IEC/EN/BS 60947-4-2

---

IEC/EN/BS 60947-4-3

---

IEC/EN/BS 62314

---

Zgodność

CSA

---

cURus

---

VDE

**Klasyfikacja ETIM**

EC000066 - Stycznik mocy, przełączanie AC