

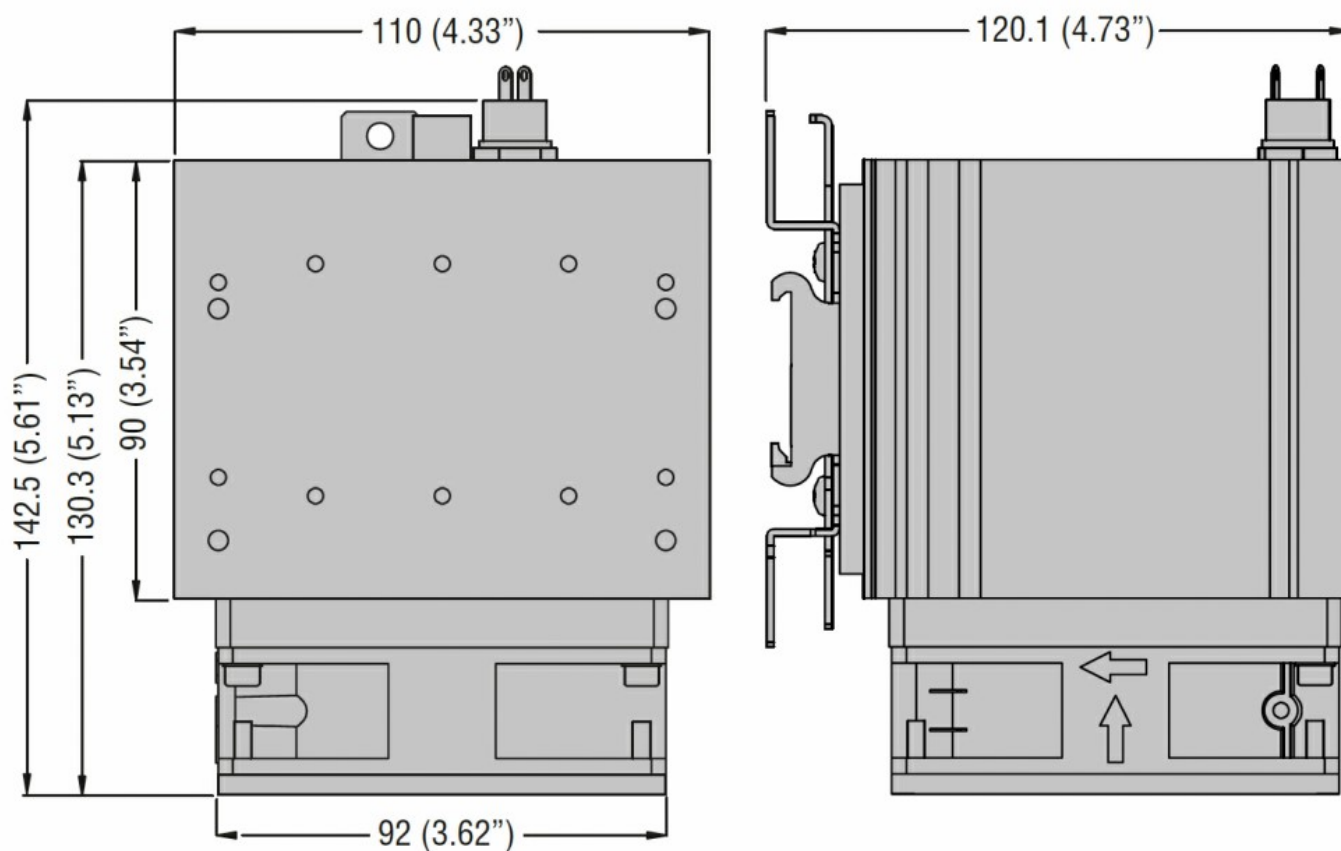


Relè allo stato
 solido -
 Accessori
 HSBX

Denominazione del prodotto

Tipo

Dimensioni



Omologazioni e conformità

Certificazioni

- IEC/EN/BS 60335-1
- IEC/EN/BS 60947-4-2
- IEC/EN/BS 60947-4-3
- IEC/EN/BS 62314

Classificazione ETIM

EC000066 - Power contactor, AC switching