

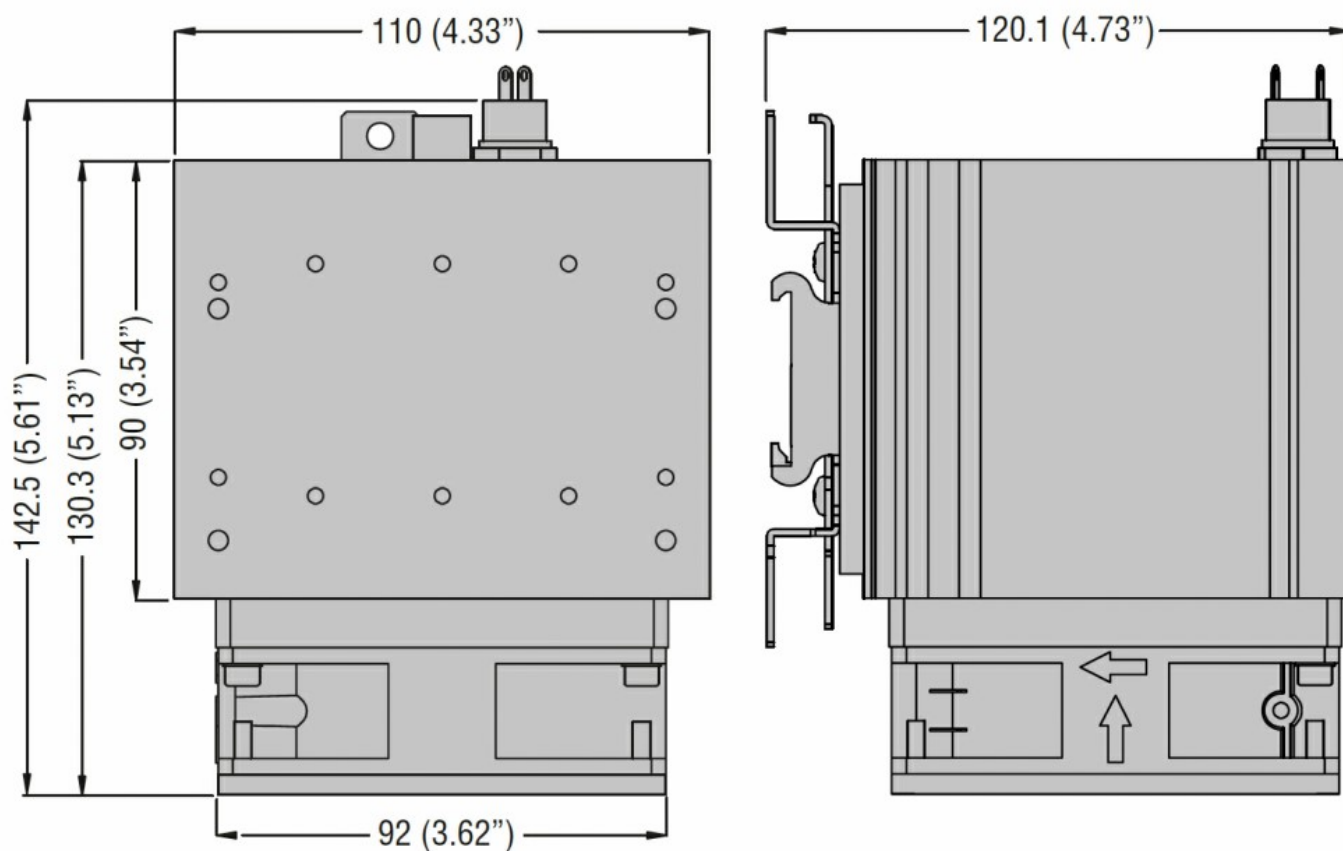


Denominazione del prodotto

Tipo

Dimensioni

Relè allo stato  
solido -  
Accessori  
HSBX



Omologazioni e conformità

Certificazioni

IEC/EN/BS 60335-1  
IEC/EN/BS 60947-4-2  
IEC/EN/BS 60947-4-3  
IEC/EN/BS 62314

Classificazione ETIM

EC000066 - Power contactor, AC switching