

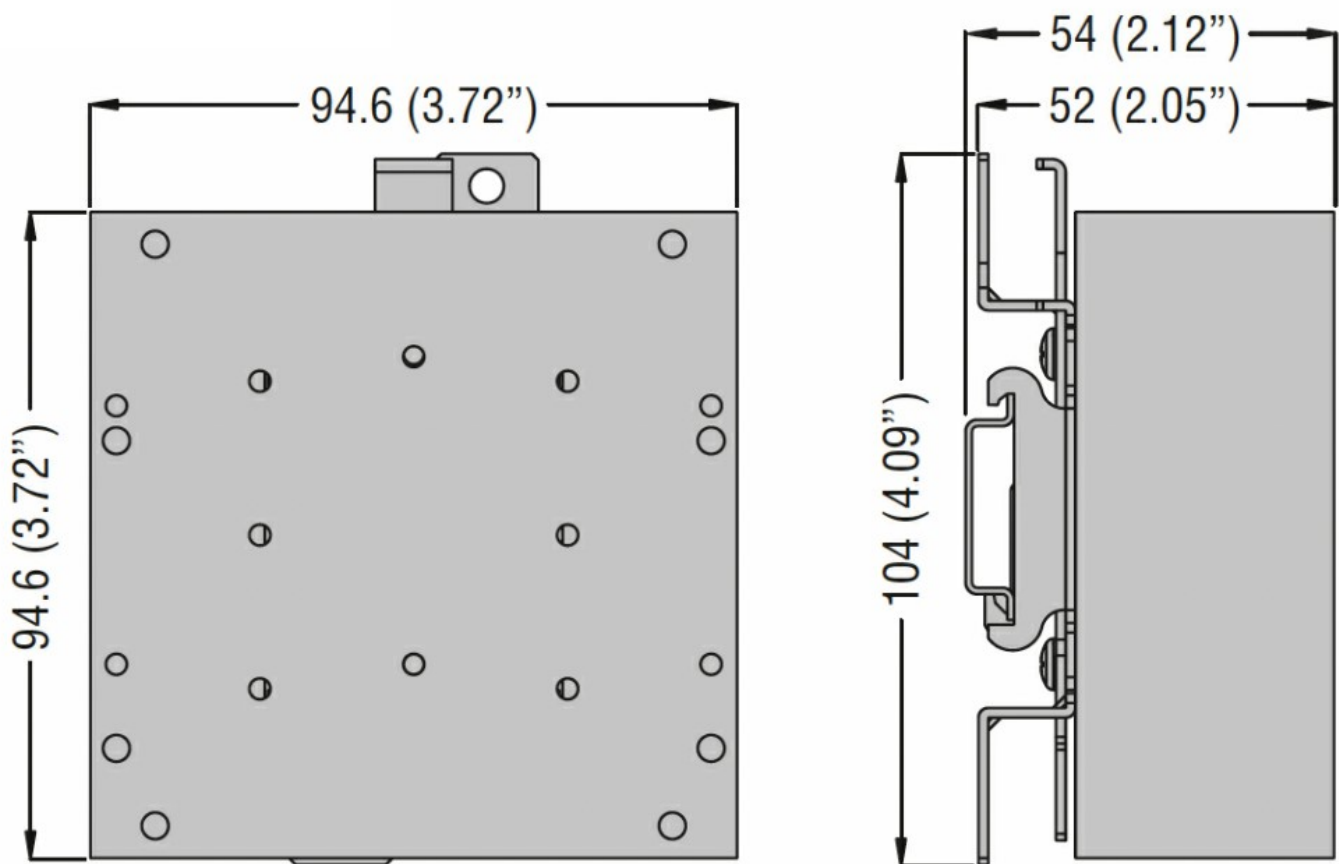


Relè allo stato  
solido -  
Accessori  
HSBX

Denominazione del prodotto

Tipo

Dimensioni



Omologazioni e conformità

Certificazioni

IEC/EN/BS 60335-1

IEC/EN/BS 60947-4-2

IEC/EN/BS 60947-4-3

IEC/EN/BS 62314

Classificazione ETIM

EC000066 - Power contactor, AC switching