



Denominazione del prodotto

Tipo

Tipo

Relè allo stato
solido
HS3C
Trifase (3
controllate)

Caratteristiche di ingresso

Tensione di controllo			4...32VDC
Limiti di tensione operativa	Tensione d'impiego attivazione	V	4
	Tensione d'impiego disattivazione	V	2
Corrente d'ingresso a tensione min...max		mA	17...27

Tempi di manovra

Accensione			Mezzo ciclo massimo
Spegnimento			Mezzo ciclo massimo

Caratteristiche di uscita

Modalità di commutazione			Zero crossing
Tensione nominale di funzionamento	VAC		48...600
Tensione di blocco	V		1200
Frequenza operativa (min...max)	Hz		45...65
Corrente nominale di funzionamento AC-51 a 40°C	A		40
Corrente nominale di funzionamento AC-51 a 55°C	A		32
Corrente nominale di funzionamento AC-53 a 40°C	A		15
Corrente di spunto non ripetitiva t=10ms	A		530
Perdita di corrente allo stato di off	mA		1
Caduta tensione in uscita stato on	V		1.2
Tempo critico salita tensione allo stato di off	V/μs		1000
Isolamento ingresso-uscita	V		5000
Ingresso-uscita alla base metallica	V		5000
Tipo di protezione in uscita			VDR
I2t	A2s		1404

Caratteristiche terminali

Terminali di controllo	Type		A vite
Attacchi utensile			Blade 3.5mm
Coppia di serraggio terminali di controllo	Nm		0.5Nm
	Ibin		4.5

Sezione conduttore collegabile ai morsetti di controllo min...max

	AWG	n°	28...12
		mm2	0.75...2.5
		mm2	0.75...2.5
Terminali di carico	Type		A vite
Attrezzo per terminali di carico			PH2
Coppia di serraggio terminali di carico			

Nm 1.5
lbin 13.3

Sezione conduttore collegabile ai morsetti di carico min...max

AWG	n°	18...10
Flessibile senza capocorda	mm2	1...6
Flessibile con capocorda isolato	mm2	1...16

Posizione di montaggio

Ammessa Su piano verticale

Fissaggio

A vite o su guida
DIN 35mm

Condizioni ambientali

Temperatura

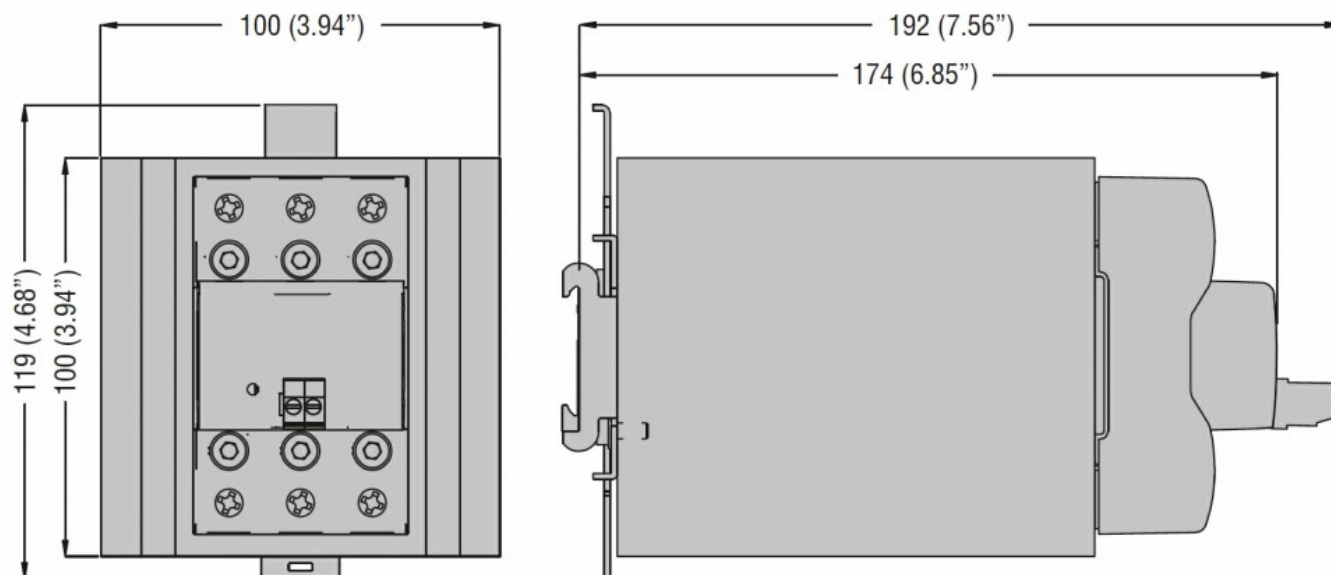
Temperatura di impiego

min	°C	-40
max	°C	+80

Temperatura di stoccaggio

min	°C	-40
max	°C	+130

Dimensioni



Omologazioni e conformità

Certificazioni

IEC/EN/BS 60335-1
IEC/EN/BS 60947-4-2
IEC/EN/BS 60947-4-3
IEC/EN/BS 62314

Omologazioni

cULus

Classificazione ETIM

EC000066 - Power contactor, AC switching