



Denominazione del prodotto

Relè allo stato  
solido

Tipo

HS3C

Tipo

Trifase (3  
controllate)

### Caratteristiche di ingresso

Tensione di controllo			4...32VDC
Limiti di tensione operativa	Tensione d'impiego attivazione	V	4
	Tensione d'impiego disattivazione	V	2
Corrente d'ingresso a tensione min...max		mA	17...27

### Tempi di manovra

Accensione			Mezzo ciclo massimo
Spegnimento			Mezzo ciclo massimo

### Caratteristiche di uscita

Modalità di commutazione			Zero crossing
Tensione nominale di funzionamento	VAC		48...600
Tensione di blocco	V		1200
Frequenza operativa (min...max)	Hz		45...65
Corrente nominale di funzionamento AC-51 a 40°C	A		25
Corrente nominale di funzionamento AC-51 a 55°C	A		20
Corrente nominale di funzionamento AC-53 a 40°C	A		13.5
Corrente di spunto non ripetitiva t=10ms	A		530
Perdita di corrente allo stato di off	mA		1
Caduta tensione in uscita stato on	V		1.2
Tempo critico salita tensione allo stato di off	V/μs		1000
Isolamento ingresso-uscita	V		5000
Ingresso-uscita alla base metallica	V		5000
Tipo di protezione in uscita			VDR
I <sup>2</sup> t	A <sup>2</sup> s		1404

### Caratteristiche terminali

Terminali di controllo	Type		A vite
Attacchi utensile			Blade 3.5mm
Coppia di serraggio terminali di controllo	Nm		0.5Nm
	Ibin		4.5

Sezione conduttore collegabile ai morsetti di controllo min...max

	AWG	n°	28...12
		mm <sup>2</sup>	0.75...2.5
		mm <sup>2</sup>	0.75...2.5

Terminali di carico	Type		A vite
---------------------	------	--	--------

Attrezzo per terminali di carico			PH2
----------------------------------	--	--	-----

Coppia di serraggio terminali di carico

Nm 1.5  
lbin 13.3

Sezione conduttore collegabile ai morsetti di carico min...max

	AWG	n°	18...10
Flessibile senza capocorda	mm2	1...6	
Flessibile con capocorda isolato	mm2	1...16	

Posizione di montaggio

Ammessa Su piano verticale

Fissaggio

A vite o su guida  
DIN 35mm

### Condizioni ambientali

Temperatura

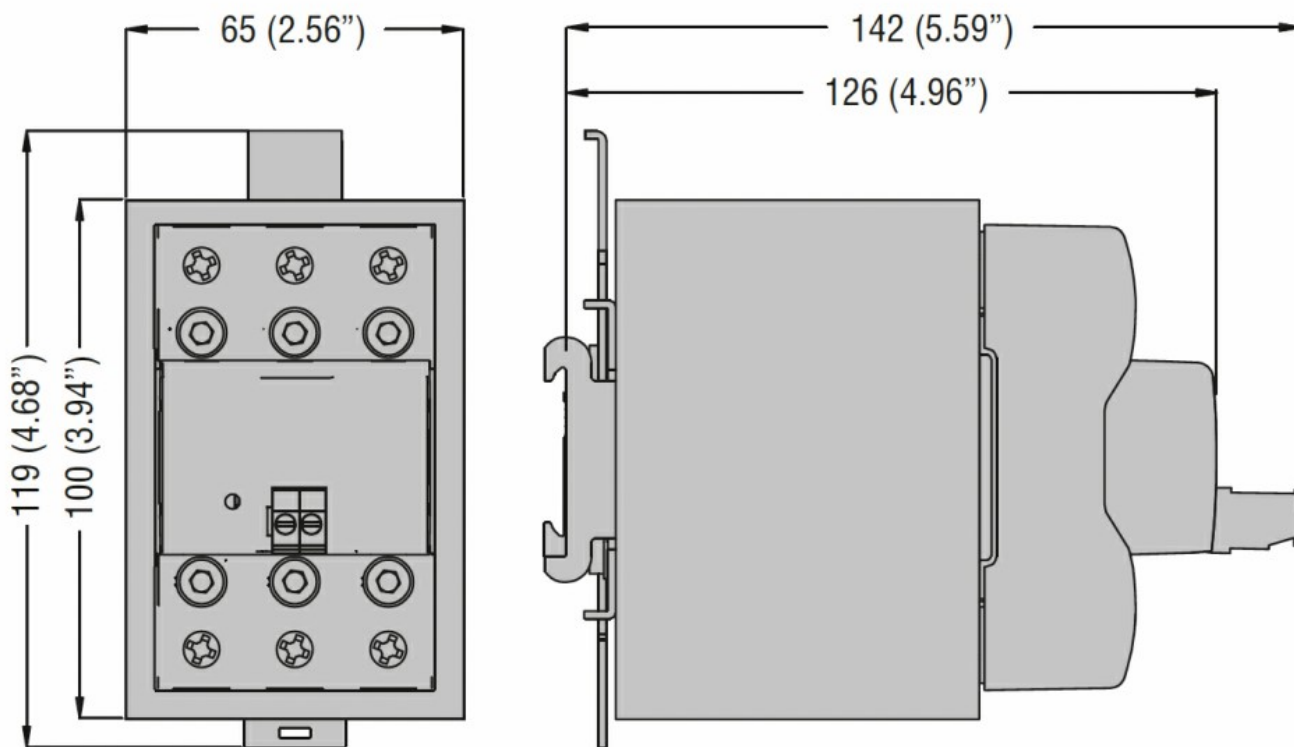
Temperatura di impiego

min	°C	-40
max	°C	+80

Temperatura di stoccaggio

min	°C	-40
max	°C	+130

### Dimensioni



### Omologazioni e conformità

Certificazioni

IEC/EN/BS 60335-1
IEC/EN/BS 60947-4-2
IEC/EN/BS 60947-4-3
IEC/EN/BS 62314

Omologazioni

cULus

### Classificazione ETIM

EC000066 - Power contactor, AC switching