



Denominazione del prodotto

 Relè allo stato
 solido

Tipo

HS2C

Tipo

 Trifase (2
 controllate)

Caratteristiche di ingresso

Tensione di controllo 90...280VAC

Limiti di tensione operativa

Tensione d'impiego attivazione	V	90
Tensione d'impiego disattivazione	V	20

Corrente d'ingresso a tensione min...max	mA	23...50
--	----	---------

Tempi di manovra

Accensione	Mezzo ciclo massimo
------------	------------------------

Spegnimento	Mezzo ciclo massimo
-------------	------------------------

Caratteristiche di uscita

Modalità di commutazione	Zero crossing
--------------------------	---------------

Tensione nominale di funzionamento	VAC	48...600
------------------------------------	-----	----------

Tensione di blocco	V	1200
--------------------	---	------

Frequenza operativa (min...max)	Hz	45...65
---------------------------------	----	---------

Corrente nominale di funzionamento AC-51 a 40°C	A	60
---	---	----

Corrente nominale di funzionamento AC-51 a 55°C	A	48
---	---	----

Corrente nominale di funzionamento AC-53 a 40°C	A	15
---	---	----

Corrente di impiego min	A	0.16
-------------------------	---	------

Corrente di spunto non ripetitiva t=10ms	A	530
--	---	-----

Perdita di corrente allo stato di off	mA	1
---------------------------------------	----	---

Caduta tensione in uscita stato on	V	1.2
------------------------------------	---	-----

Tempo critico salita tensione allo stato di off	V/μs	1000
---	------	------

Isolamento ingresso-uscita	V	5000
----------------------------	---	------

Ingresso-uscita alla base metallica	V	5000
-------------------------------------	---	------

Tipo di protezione in uscita	VDR
------------------------------	-----

I2t	A2s	1404
-----	-----	------

Caratteristiche terminali

Terminali di controllo	Type	A vite
------------------------	------	--------

Attacchi utensile	Blade 3.5mm
-------------------	-------------

Coppia di serraggio terminali di controllo

Nm	0.5Nm
Ibin	4.5

Sezione conduttore collegabile ai morsetti di controllo min...max

AWG	n°	28...12
Flessibile senza capocorda	mm2	0.75...2.5
Flessibile con capocorda isolato	mm2	0.75...2.5

Terminali di carico	Type	A vite
---------------------	------	--------

Attrezzo per terminali di carico	PH2
----------------------------------	-----

Coppia di serraggio terminali di carico

Nm	1.5
Ibin	13.3

Sezione conduttore collegabile ai morsetti di carico min...max

AWG	n°	18...10
Flessibile senza capocorda	mm2	1...6
Flessibile con capocorda isolato	mm2	1...16

Posizione di montaggio

Ammessa	Su piano verticale
---------	--------------------

Fissaggio

A vite o su guida
DIN 35mm

Condizioni ambientali

Temperatura

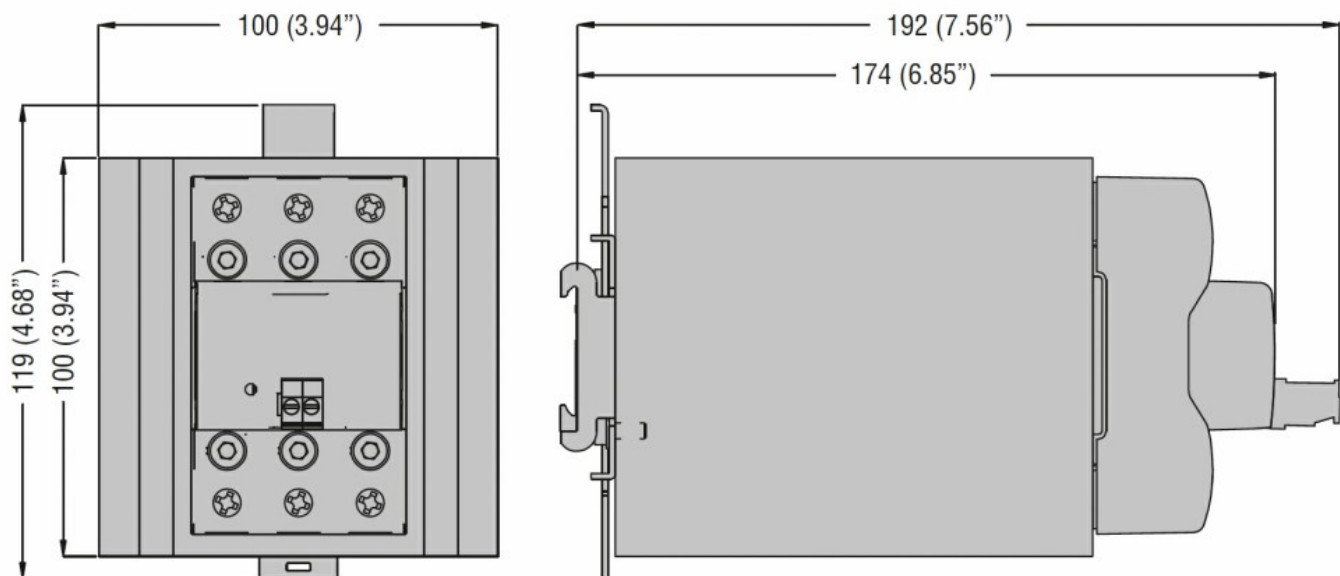
Temperatura di impiego

min	°C	-40
max	°C	+80

Temperatura di stoccaggio

min	°C	-40
max	°C	+130

Dimensioni



Omologazioni e conformità

Certificazioni

IEC/EN/BS 60335-1
IEC/EN/BS 60947-4-2
IEC/EN/BS 60947-4-3
IEC/EN/BS 62314

Omologazioni

cULus

Classificazione ETIM

EC000066 - Power contactor, AC switching